

Cahier des charges descriptif N°4 Câblage résidentiel - entrée de gamme

Nouvelle norme : permis de construire à partir de juin 2003



Adresse de l'installation :

Installateur :

Préconisé par :

Avertissement

La nouvelle norme NF C 15 100 (applicable aux logements dont les permis de construire ont été délivrés à partir de juin 2003) génère de nouvelles fonctions et des surcoûts qu'il convient de limiter pour les logements d'entrée de gamme. C'est cette préoccupation qui a conduit à la rédaction de ce cahier des charges. Pour toutes les installations de plus de 8 prises de communication ou celles des maisons individuelles de moyenne ou haut de gamme, voir le cahier des charges N°1.

1 Définition

Le câblage du réseau de communication est organisé en une étoile constituée de câbles 4 paires reliant les prises RJ45 (situées dans les diverses pièces du logement). Ces câbles sont centralisés sur un coffret appelé BRU (boîtier de raccordement usager) ou tableau de communication, situé à proximité du tableau électrique.

Le câblage décrit dans ce cahier des charges est universel. Il marque une rupture avec l'équipement courant faible traditionnel du logement. Par son unicité, il remplace les 3 à 5 types de câblages différents antérieurs : téléphone (types 278 ou 298), TV (coaxial), accessoirement portier (SYT1), bureautique (cat. 5^e).

2 Références normatives

Le câblage universel courants faibles pour l'habitat se réfère principalement aux normes suivantes :

- § Câblage électrique, et obligations nouvelles en matière de courants faibles NF C 15-100 (nouvelle édition 2003 : connecteurs RJ45 dans chaque pièce principale du logement).
- § Audiovisuel norme EN 90-125, bande de fréquence 5-862 MHz.
- § Gaine technique logement NF C15-900.
- § Câblage résidentiel réseau de communication guide UTE C 90-483 grade 2 ou 3.
- § Prises de communication CEI 60603 – 7 (désignation commune : RJ45)

3 Spécifications des composants et de leur mise en oeuvre

3.1 BRU (ou tableau de communication) :

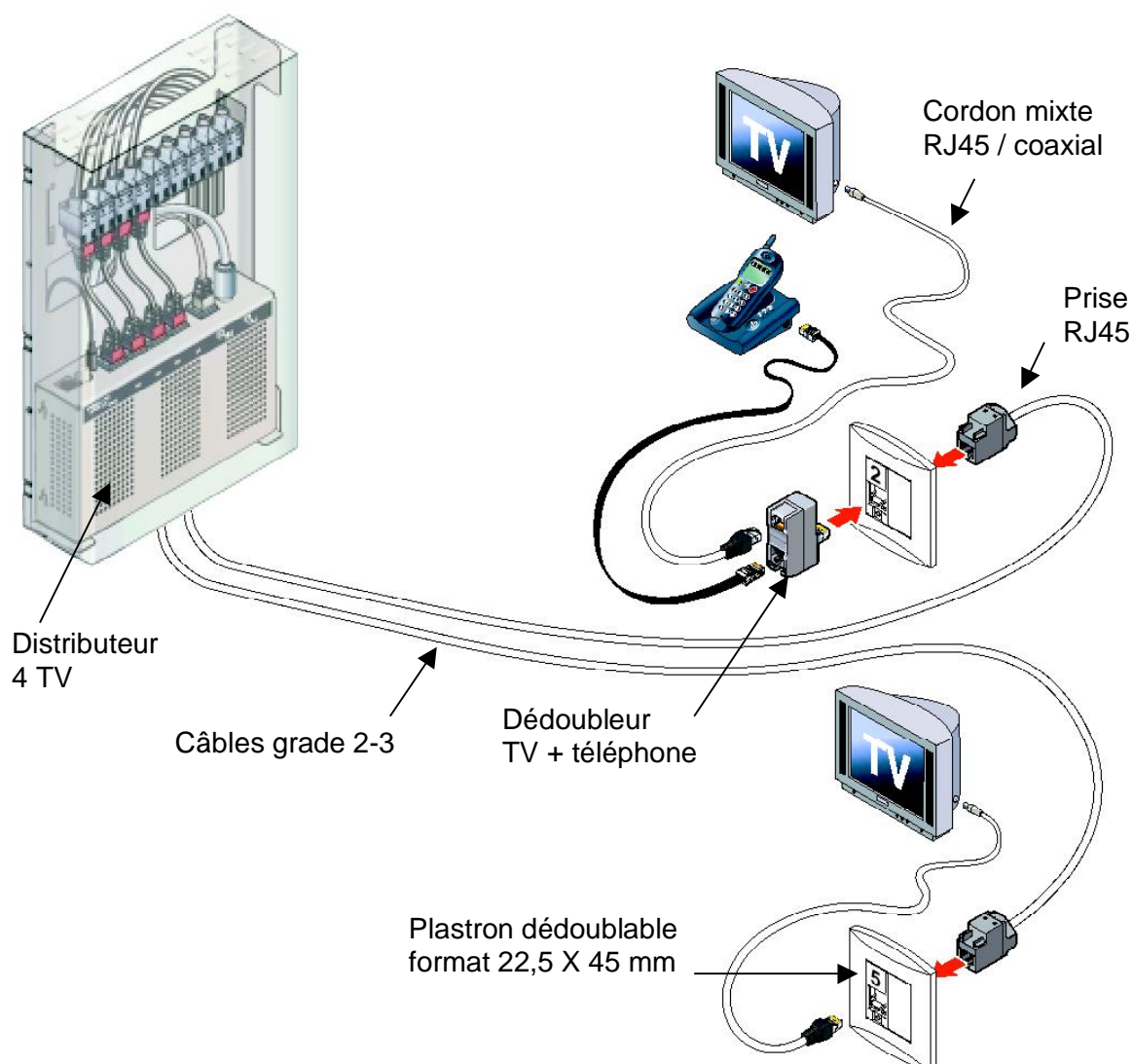
C'est un coffret en saillie, dédié aux courants faibles, comprenant généralement :

- § Un bandeau de 8 RJ45 permettant le brassage et la duplication des prises.
- § Un distributeur offrant pour la TV 5-862 MHz : 1 entrée coaxiale, 4 sorties RJ45, avec voie de retour, et pour le téléphone et l'adsl : une ou deux lignes (l'alimentation électrique du distributeur est réalisée sur les 2 PC 230V obligatoires du tableau électrique).
- § Un repérage des prises RJ45 (il est identique à celui des prises distribuées dans les pièces).
- § Des cordons pour l'affectation des ports du distributeur (il n'est pas normalement prévu de faire de brassage d'autres ressources au BRU).

Mise en oeuvre du BRU dans les constructions neuves

Le BRU est situé dans la gaine technique de logement (GTL), zone réservée de 600 cm de largeur, 20 cm de profondeur, du sol au plafond (norme NF C 15-900 applicable aux logements neufs ou grosse réhabilitation du cloisonnement de plus de 35 m²).

- § Le tableau électrique à proximité du BRU comporte 2 PC 2 P+T permettant l'alimentation électrique des équipements de communication situés dans le BRU (UTE C 15-900 § B5.1.3)
- § Les liaisons 4 paires devront être dédoublables par l'adjonction de duplicateurs respectant les conventions de brassage du chap. 4-2. Ceci implique que les prises RJ45 seront au moins dédoublables dans les pièces.



Source Casanova

Positionnement du BRU :

Le BRU doit impérativement être placé à proximité immédiate du tableau électrique sur lequel il prend son alimentation électrique au moyen d'un transformateur enfilé sur une des deux prises exigées par la norme.

Affectation des prises :

Les systèmes d'entrée de gamme n'offrent pas la fonction de brassage (faculté de connecter des sources différentes sur des prises différentes). Toutes les prises raccordées ici au distributeur TV-téléphone connectent simultanément les mêmes ressources. La seule liberté d'exploitation est de connecter ou non une des 8 prises sur l'un des 4 ports du distributeur. La possibilité de brasser une autre ressource (Hi-fi, portier, déport d'image TV) n'existe que sur les 4 prises non affectées, elles restent cependant très limitées.

3.2 Prises de communication RJ45 :

Les prises RJ 45 à 8 contacts, au format 22,5 X 45 mm, sont de type blindé et supportées sur des plastrons duplicables. Elles sont montées dans des boîtes d'encastrement (attention : profondeur mini 40 mm), ou en plinthes.

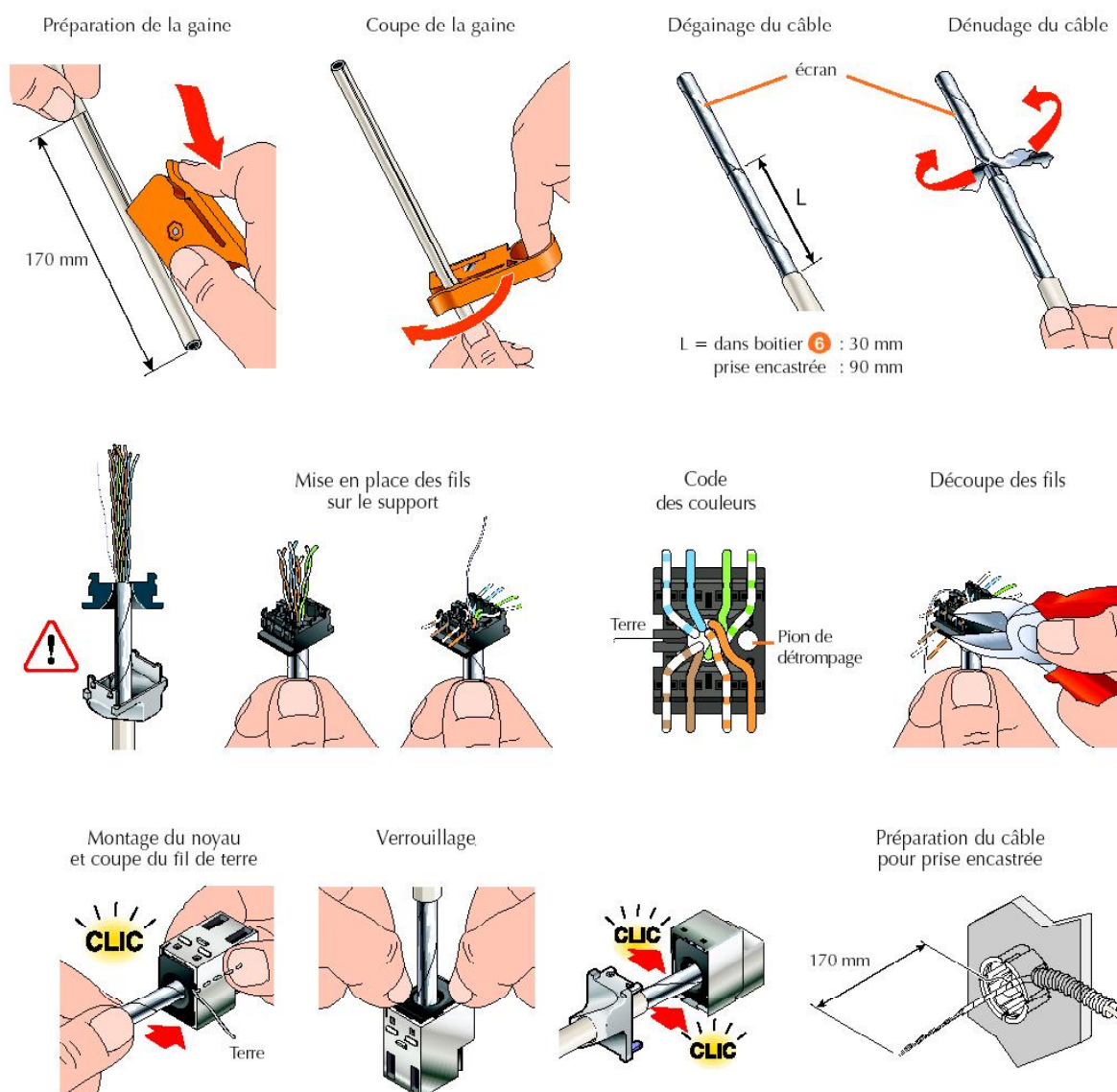
Attention : le choix du type d'appareillage est important car tous les plastrons supports de RJ 45 ne sont pas duplicables. On les choisira de préférence au format 22,5 X 45 ou 45 X 45 mm dans les séries suivantes : Alvaïs Alombard, Mosaïc Legrand, Espace Arnould, Niko ...

L'équipement en prises universelles RJ45 est au minimum de 1 prise par pièce, 1 dans la cuisine et 2 dans le séjour, où une prise coaxiale doit être impérativement ajoutée pour la connexion d'une parabole (en cas de satellite).

Il est par ailleurs recommandé de disposer deux prises côte à côte dans le séjour et dans la chambre principale afin de permettre par exemple le déport d'une source située dans le séjour (décodeur, DVD, magnétoscope) vers un poste de TV situé dans la chambre principale.

Raccordement des prises de communication RJ45 :

Attention : ne pas oublier d'introduire le capuchon de blindage sur le câble avant de procéder au raccordement comme suit. Après ce sera impossible.



Règles d'installation

1. Suivre scrupuleusement les recommandations du constructeur de système de câblage.
2. Lors du raccordement des câbles sur les prises, il convient d'éviter au maximum les « détorsadages » des paires (maxi 10 mm).
3. Toutes les prises RJ 45 seront impérativement numérotées dans les pièces et au BRU.
4. Diamètre des fourreaux : minimum 16 mm pour un câble, si cohabitation avec fils 2,5 mm² prévoir 30 % de section disponible. Prévoir au moins 20 cm de câbles hors fourreau pour le câblage.
5. Les prises RJ45 ne sont jamais groupées mais disposées sur des murs différents (souplesse de distribution). Par exemple, dans un séjour, s'il n'y a pas une prise à chaque coin, il sera impossible d'installer un home cinema, des HP ou des enceintes actives.
6. Si les câbles sont laissés en attente de câblage sur le chantier, il convient soit de les boucher, soit de les enrouler afin qu'ils ne trempent pas dans l'eau (ils se remplissent par capillarité).

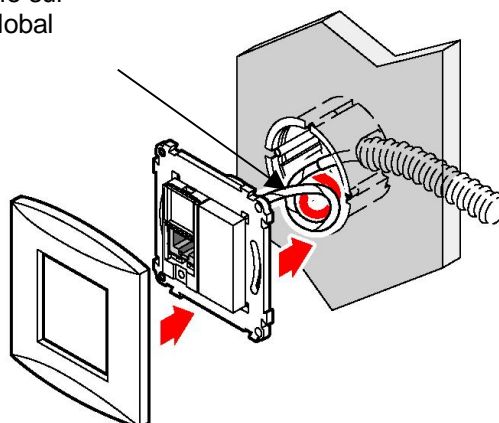
3.3 Câble :

Câble 4 paires torsadées blanc, garantissant au minimum les fonctionnalités du grade 3, et présentant au moins 2 paires écrantées (besoins de la TV bande 862 MHz) ainsi que 2 paires écrantées ou non (besoins télécommunication 100 MHz). Un écran global (raccordé à la terre au BRU) garantit la protection électromagnétique des réseaux et l'éventuelle cohabitation avec le 230 V dans les mêmes fourreaux (règle pour la cohabitation de circuits de tensions différentes : NFC 15-900 §C.3.3.2.1). Rayon de courbure mini : 4 à 6 fois le diamètre du câble. Attention : l'installateur ne devra utiliser que le câble garantissant la distribution simultanée de la TV et du téléphone, ainsi que la duplication des fonctions connectées à la prise.

Dans les boîtes encastrées ou dans les plinthes de faible profondeur, pour éviter de solliciter mécaniquement le connecteur, on retirera la gaine du câble, mais on laissera toujours sur 90 mm l'écran global jusqu'à l'intérieur de la prise RJ45 (la partie conductrice étant mise en contact avec le blindage du capot du connecteur) :

Montage d'une prise RJ45 en boîtier encastré

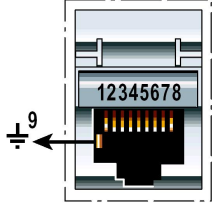
La gaine est retirée pour permettre de lover le câble sur lequel on garde l'écran global



4 Convention de raccordement, exploitation

4.1 Raccordement des câbles aux prises RJ 45 (convention 568 B)

La convention de couleur des fils est à choisir, en fonction du câble, parmi les 2 variantes suivantes. Elle doit être identique sur toutes les liaisons du logement :

N° des paires	Contacts Du RJ 45	Couleurs des fils		Repérage des connecteurs Vue en face avant
1 blindée	4 5	Bleu foncé Bleu clair	Bleu Blanc / bleu	
2	1 2	Blanc Orange	Blanc / orange Orange	
3	3 6	Vert clair Vert foncé	Blanc / vert Vert	
4 blindée	7 8	Rose Marron	Blanc / marron Marron	

4.2 Convention de raccordement pour la mise en œuvre des équipements au BRU et dans les pièces

Les conventions de branchement ci-dessous sont données par les usages (téléphone 4-5 sur RJ45 : plots centraux des RJ11 et RJ12), les normes (Ethernet 1-2, 3-6), et les combinaisons astucieuses d'applications fréquentes ou complémentaires.

Le respect de la convention de raccordement des RJ45 (chap. 4-1), permet de garantir une exploitation aisée des différents réseaux et équipements intégrés par le câblage.

Types d'équipements connectables	Convention aux bornes du RJ45	Connexion au coffret
TV, audiovisuel MABLR (5-862 MHz) Arrivée coaxiale et conversion QPSK-QAM pour satellite (brassage impératif par cordons blindés)	7-8 / 3-6 *	Sans brassage
Téléphonie, ADSL	4-5 : ligne 1 (adsl) 1-2 : ligne 2	Sans brassage
Déport péritel TV	Toutes	Avec brassage
Internet, micro informatique centralisée au BRU	1-2 / 3-6	Avec brassage
Sonorisation HI FI	Haut-parleur : 1-2 Stéréo 1-2 / 3-6 Quadri 1-2 / 3-6 4-5 / 7-8	Avec brassage
Portier audio, vidéo (portier 1 paire recommandé)	4-5 / 7-8 : 2 paires	Avec brassage
Autres : automatismes, télécommandes, alarmes.	1-2 / 3-6	Avec brassage

- Cette convention est destinée aux systèmes sans brassage distribuant simultanément sur toutes les prises la TV et une ligne téléphonique et l'ADSL par filtre RJ45 (bornes 4-5).

4.3 Cordons de raccordement des terminaux :

- § Les cordons de raccordement des terminaux aux prises RJ45 murales sont munis à une extrémité d'une fiche RJ45 et à l'autre du connecteur complémentaire à celui du terminal à raccorder : coaxial, RJ11, RJ12, jack audio 3,5, prises Cinch, péritel, fiche HP, ou spécifique par exemple : Bang & Olufsen. L'installateur doit impérativement s'assurer que les cordons mixtes sont disponibles chez le constructeur de système de câblage choisi ou auprès de son réseau de distribution.

4.4 Duplicateurs

Pour les systèmes sans brassage seul le duplicateur TV / téléphone est exigé.

L'installateur doit impérativement s'assurer que les duplicateurs sont disponibles chez le constructeur du système de câblage choisi (ou auprès de son réseau de distribution). Illustration : voir le dessin du chapitre 3.

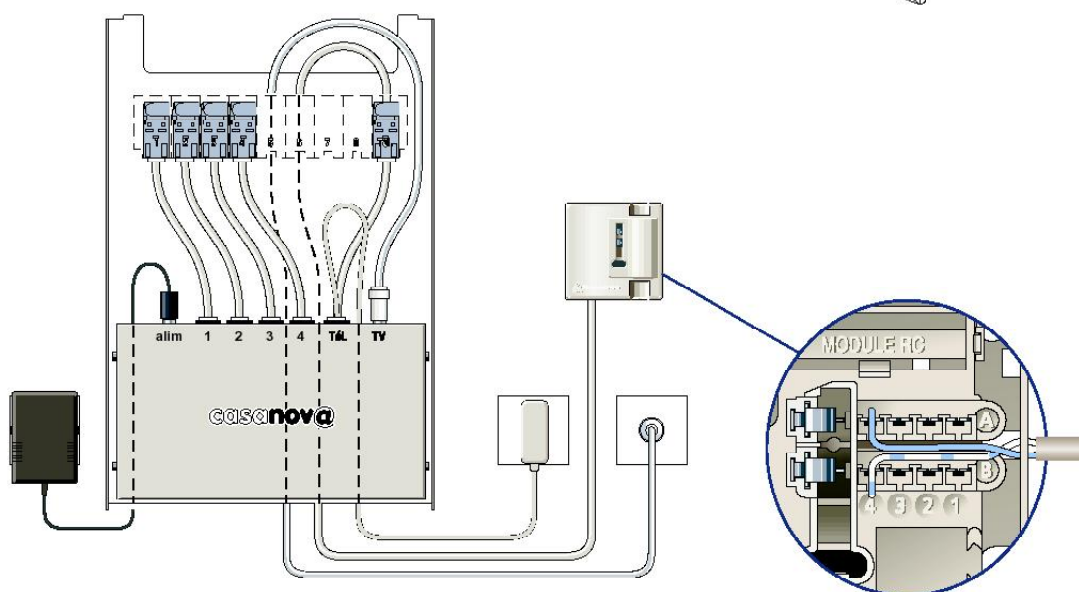
4.5 Connexion du distributeur TV-téléphone

Connexion TV : se raccorder à l'arrivée de l'antenne hertzienne ou au réseau câblé. Le signal à la prise doit être compris entre 58 et 74 dB.

Connexion des lignes téléphoniques : un connecteur RJ45 supplémentaire non blindé (pas de capot) est disponible sur le support de connecteurs pour recevoir un câble connecté sur l'arrivée de l'opérateur matérialisée par un DTI (boîtier de raccordement et de test qui marque la limite de propriété de la ligne de l'opérateur) placé à côté du coffret.

Pour la première ligne, il conviendra de relier la paire connectée au DTI (paire bleu foncé – bleu clair) sur les bornes 4-5 du connecteur RJ45. C'est cette ligne qui véhiculera l'adsl.

La seconde ligne sera connectée sur un deuxième DTI (paire orange-blanc) sur les bornes 1-2 du même connecteur RJ45.



Connexion de l'adsl :

Deux options sont possibles :

- Soit filtre en arrivée de ligne (gigogne sur prise en T ou sur RJ45). Dans ce cas il faut connecter la sortie téléphone du filtre à l'entrée téléphone du distributeur TV-téléphone, et la sortie adsl du filtre directement sur la prise qui recevra le modem. Avantage : pas besoin de filtre sur les téléphones connectés à la ligne 1. Inconvénient : une prise sera dédiée à l'adsl.
- Soit filtre (sur RJ45) à la prise murale sur laquelle on connectera le modem. Avantage : aucune prise n'est dédiée pour l'adsl. Inconvénient tous les téléphones connectés sur la ligne 1 devront être filtrés.

L'installateur doit s'assurer que les constructeurs du système de câblage fournissent les cordons de raccordement nécessaires pour une connexion immédiate par l'utilisateur.

5 Formation, compétence exigée de l'installateur

Pour bénéficier de la garantie constructeur, le maître d'ouvrage devra choisir un installateur justifiant d'une compétence ANTENNE + VDI HABITAT acquise par une formation agréée par le constructeur de système de câblage.

Organisme de formation recommandée : FORMAPELEC

- Architecture des réseaux
- Mise en œuvre des composants du câblage :
 - Boîtier de Raccordement Usager (BRU)
 - Distributeur TV (Switch TV)
 - Connectique et Câbles
 - Equipements optionnels (Modem, HUB, ...)
- Mise en œuvre des équipements et des réseaux
- Recette technique

FORMAPELEC : 28 rue du Président Wilson - 94234 Cachan – tel 01 49 08 03 05 ou 06

6 Contrôle, recette technique

Si l'antenne n'est pas fournie, le contrôle électrique sera réalisé par l'installateur sous sa responsabilité.

Si l'antenne est fournie, la recette sera réalisée par le COSAEL (tel 01 41 26 56 60 - fax : 01 26 56 79), pour la certification audiovisuelle, en fonction du dossier de plans remis à l'installateur, des dispositions du présent cahier des charges, et des dispositions de la nouvelle normalisation. Toutes les prises RJ45 du logement doivent être testées électriquement par l'installateur (vérification de la continuité électrique des paires, respect de la convention de câblage, du code de couleurs, et de leur repérage). Vérifier que la notice technique destinée à l'utilisateur est présente dans le BRU.

