

L'habitat résidentiel intègre de plus en plus, dans son infrastructure, les **réseaux de communication** (téléphone, Internet, multimédia), au même titre que le réseau électrique

Le terme **VDI** (Voix, Données, Images) est souvent utilisé pour qualifier ces réseaux de communication

La norme **NF C 15-100** et le guide **UTE C 90-483** préconisent une infrastructure universelle de communication pour toutes les applications (téléphone, télévision et données)

de façon à satisfaire:

- la communication avec le monde extérieur
- la communication à l'intérieur de l'habitat
avec une disponibilité des services
en plusieurs points du logement

Les niveaux de services

Le guide **UTE C 90-483** définit quatre niveaux (ou "**grades**") de performances de l'installation en fonction des services supportés

Grade 1 : infrastructure télécom "haut débit" 100 MHz
+ infrastructure coaxiale pour la télévision

Grade 2 : infrastructure télécom
et réseau local informatique 250 Mhz
+ infrastructure coaxiale pour la télévision

Grade 3 : infrastructure unique 900 MHz

Grade 4 : infrastructure fibre optique plastique

La télévision par satellite est câblée en coaxial

Les niveaux de services

Application	Grade			
	1	2	3	4
Téléphonie analogique	+++	+++	+++	
Téléphonie numérique (RNIS) et Internet	+++	+++	+++	IP
Internet haut débit	+++	+++	+++	+++
Réseau local domestique à 100 Mbit/s	++	+++	+++	+++
Vidéo et programmes de télévision (télécoms)	+	++	+++	+++
Réseau local domestique Gigabit/s		++	+++	+++
Télévision (terrestre) VHF UHF		+	+++	+++
Télévision en bande intermédiaire satellite				

+ minimal

++ adapté

+++ recommandé

La télévision par satellite est câblée en coaxial

La gaine technique logement

La gaine technique logement (GTL**) centralise les arrivées et départs des réseaux d'énergie et de communication**

Les opérateurs garantissent le service jusqu'au point de livraison matérialisé par un dispositif de terminaison intérieur (DTI**) situé dans la **GTL**
Au-delà de ce point, les infrastructures installées relèvent du domaine privé**

La **GTL comprend :**

- **un panneau supportant le disjoncteur de branchement et le compteur électrique**
- **un tableau de répartition comprenant les protections des circuits terminaux**
- **un **tableau de communication****

Le tableau de communication

- placé dans la **GTL**
 - dimensions minimales 250x225x70 mm
 - au moins une barrette de terre
 - au moins un rail
- (préconisations de la norme NF C 15-100 - partie 7-771)

**Ce tableau reçoit le point de livraison de l'opérateur
Il intègre également un répartiteur permettant
d'affecter par brassage, les ressources aux différentes
prises de communication du logement**



coffret XL VDI 19'' pivotant
IP 20 et IK 08
capacité : 9 U, 12 U, 16 U ou 21 U
profondeur : 600 mm
largeur : 600 mm
charge admissible : 3 kg / U

Câblage en étoile

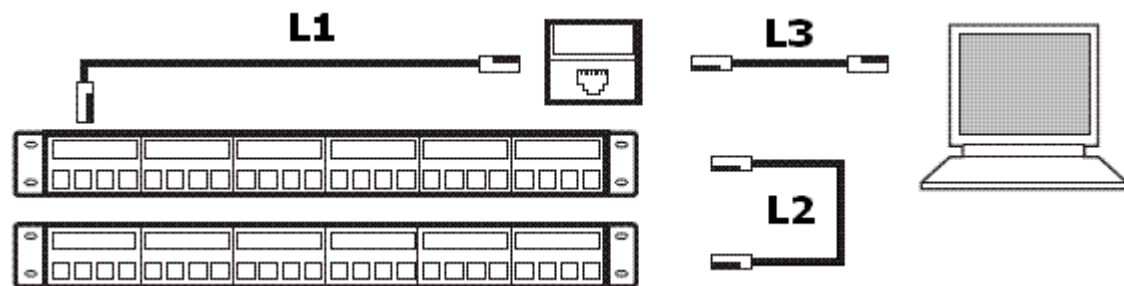
Le câblage entre le tableau de communication et les différentes prises desservant les pièces du logement est réalisé selon une topologie en étoile : chaque prise est câblée **individuellement** jusqu'au coffret de communication

Les câbles de communication seront de préférence installés dans des conduits ou des goulottes (guides UTE C 90-483 et UTE C 15-900)

Pour les câbles de catégorie 5e et 6

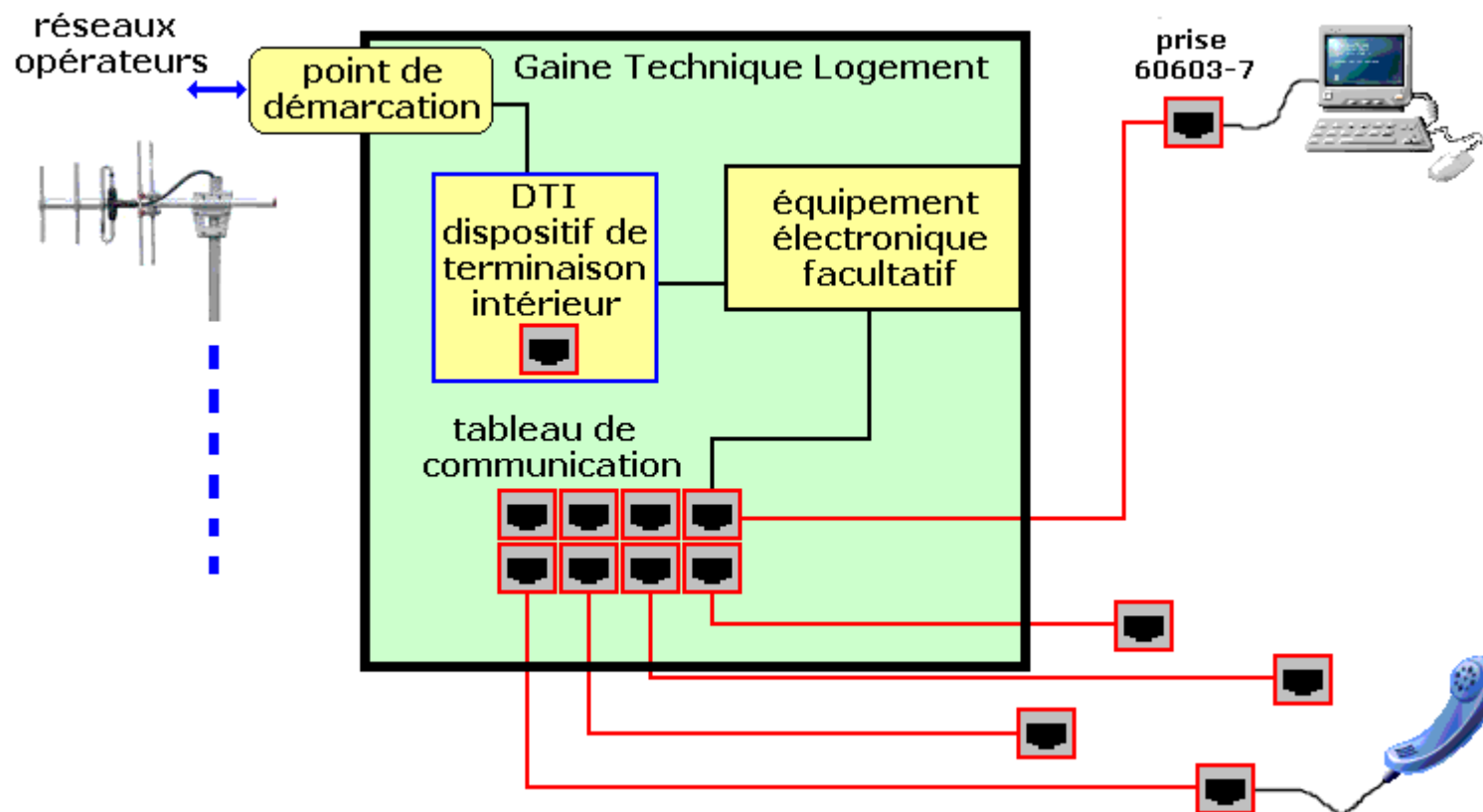
$L1 < 90\text{m}$

$L2+L3 < 10\text{m}$



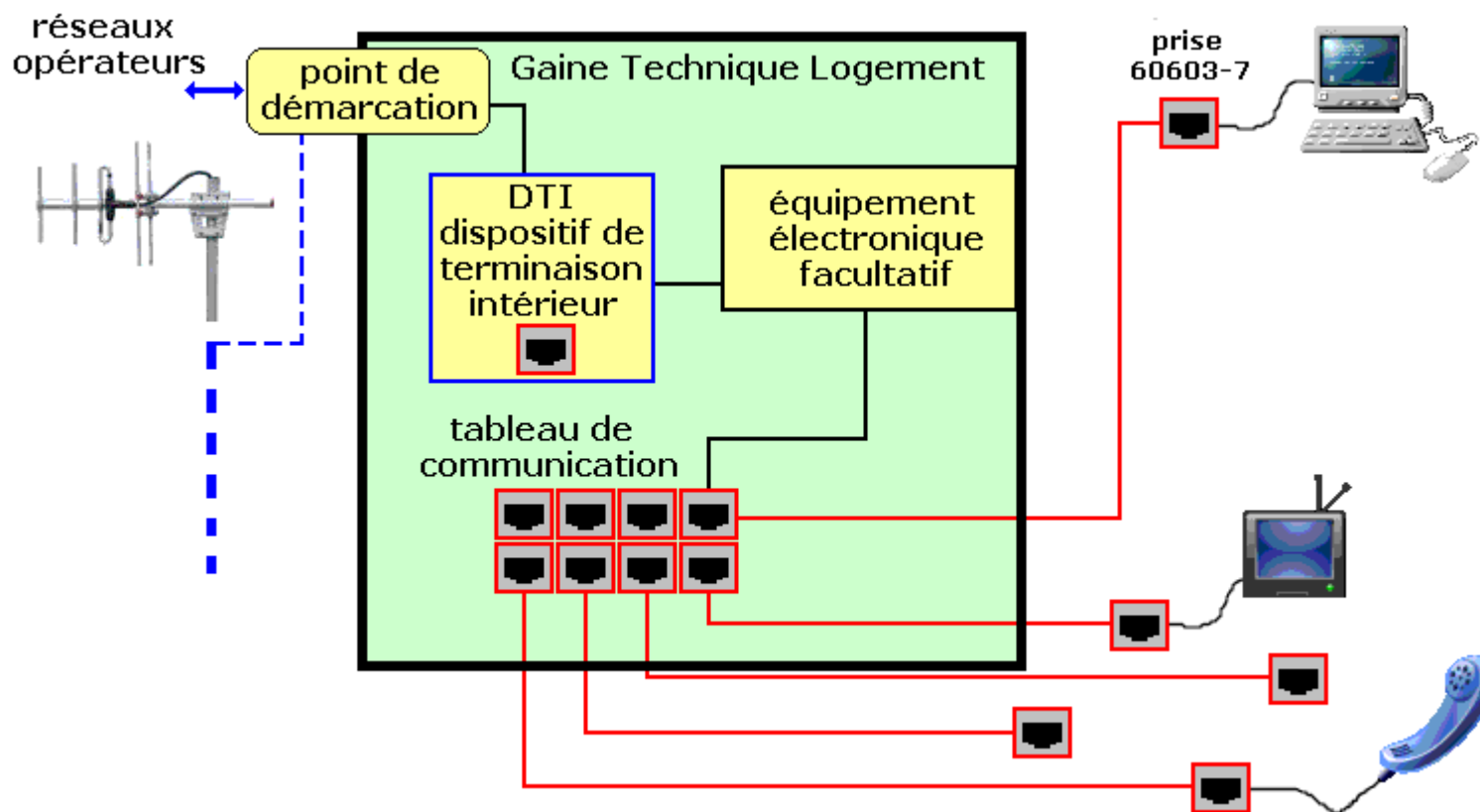
Grade 1

- applications à 100 Mhz pour une longueur de 60 m
- structure en étoile
- câble à 4 paires torsadées
- câblage coaxial pour la télévision UHF/VHF



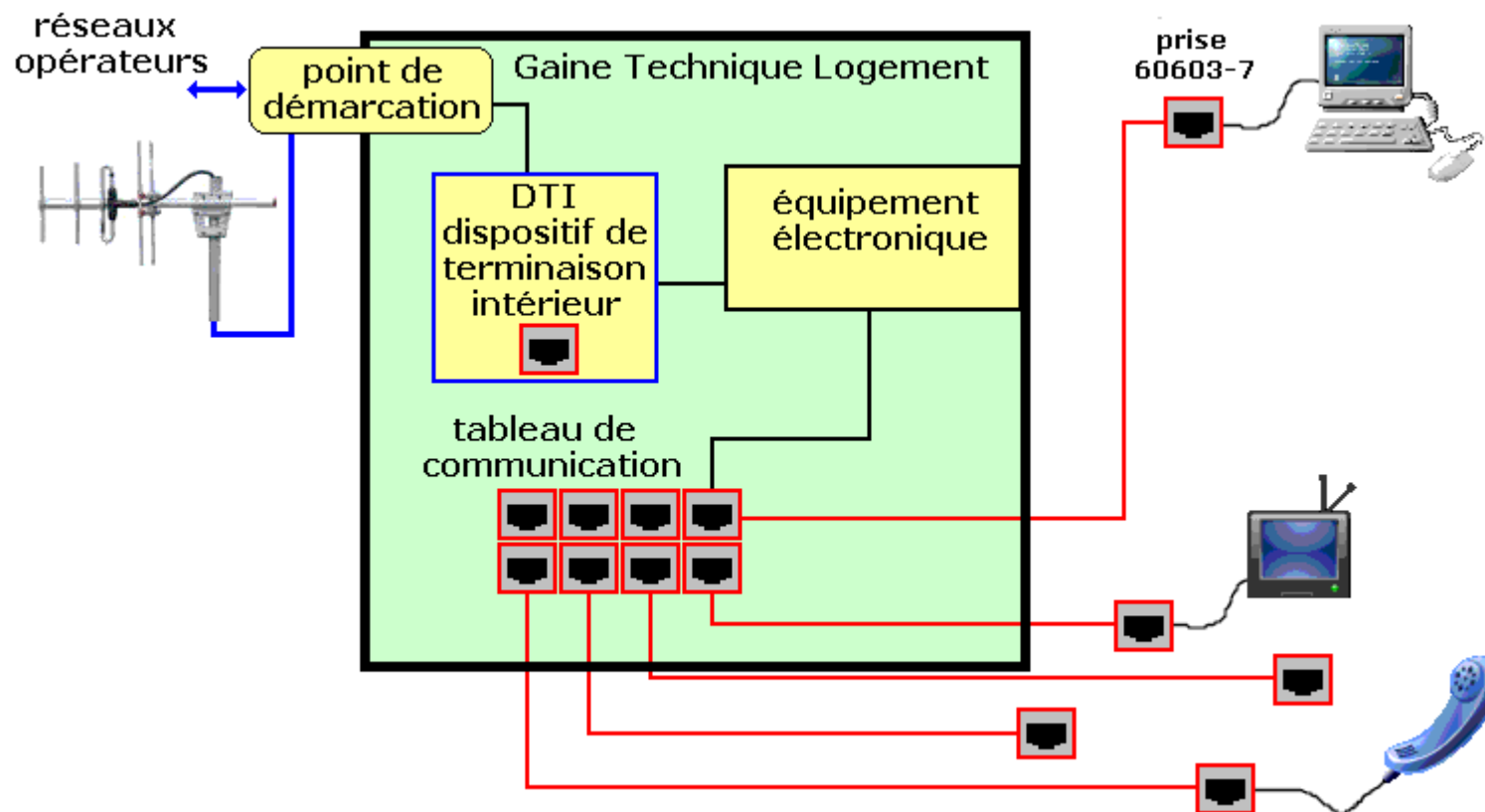
Grade 2

- applications à 250 Mhz pour une longueur de 60 m
- structure en étoile
- câble écranté à 4 paires torsadées
- câblage coaxial pour la télévision UHF/VHF



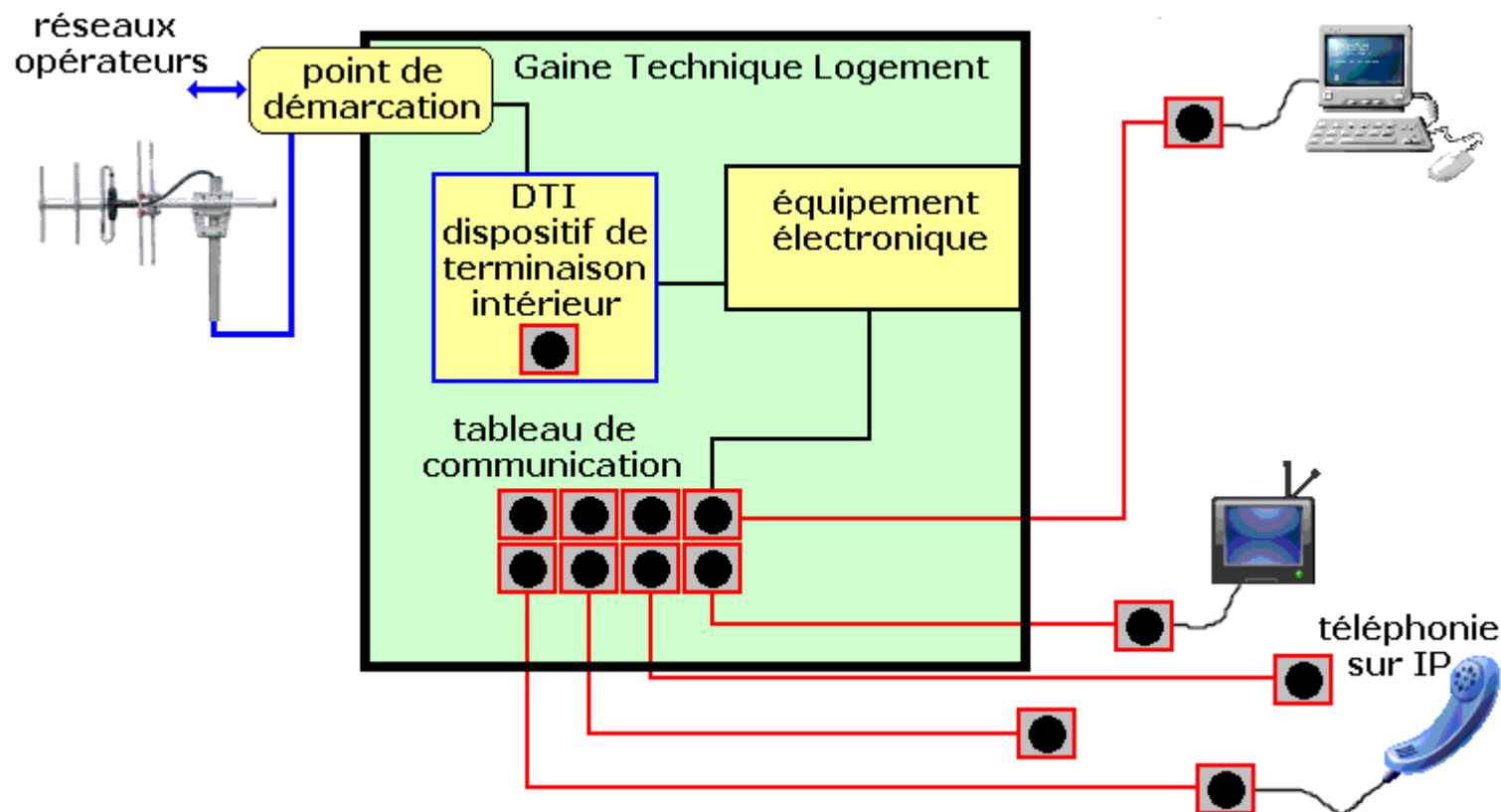
Grade 3

- applications à 900 Mhz pour une longueur de 60 m
- structure en étoile
- câble à 4 paires torsadées et écrantées



Grade 4

- structure en étoile
- câble à 2 fibres optiques en plastique ou en silice
- téléphonie sur IP uniquement



Le câble à paires torsadées

Utilisé à l'origine pour le téléphone, il est actuellement utilisé pour les réseaux informatiques, la télévision par Internet, la télévision UHF-VHF
C'est une solution de base efficace, fiable et durable

Avantages

- Prise RJ 45 standardisée
- Bande passante suffisante
pour la plupart des applications

Inconvénient

- Affaiblissement important et bande passante
insuffisante pour la télévision par satellite

Ce câblage existe dans tous les logements dont le permis de construire est postérieur à avril 2003 (NF C 15-100)

Dénominations des câbles

UTP *Unshielded Twisted Pair*
paires torsadées (sans blindage)

FTP *Foiled Twisted Pair*
paires torsadées
+ feuille de blindage aluminium

STP *Shielded Twisted Pair*
paires torsadées
+ tresse métallique

SFTP *Shielded Foiled Twisted Pair*
paires torsadées
+ feuille de blindage aluminium
+ tresse métallique

La catégorie définit la bande passante:

cat 5 (100MHz) – cat 5e (125MHz) – cat 6 (250MHz)

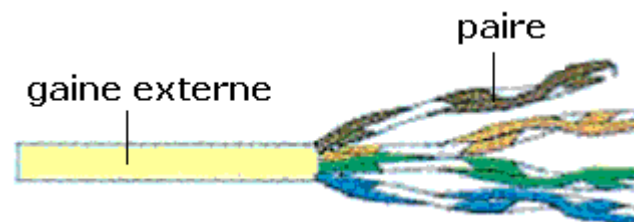
Les types de câbles de paires torsadées

Le **type de câble** utilisé dépend du grade souhaité

Grade 1

Câble UTP

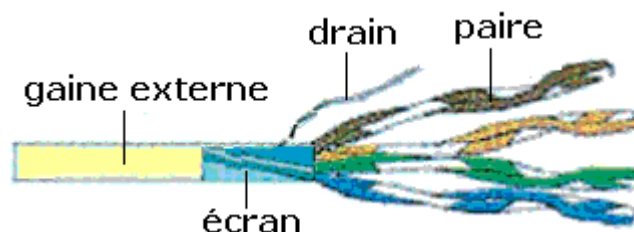
EN (50441-1)



Grade 2

Câble FTP

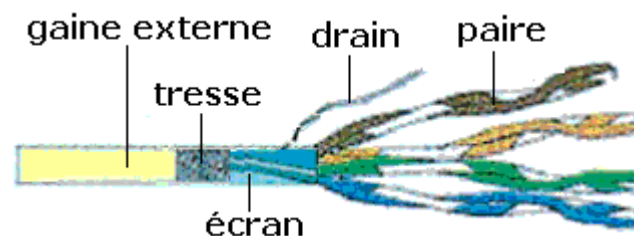
EN (50441-2)



Grade 3

Câble SFTP

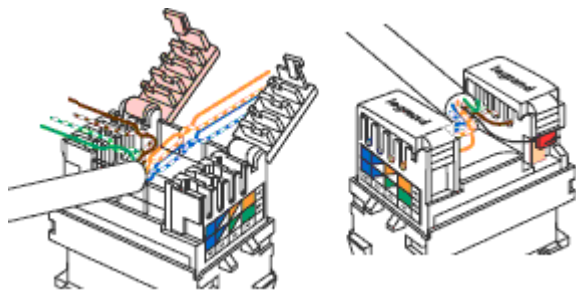
EN (50441-3)



Le connecteur RJ 45

Il est impératif de choisir le connecteur adapté au type de service souhaité

- **Grade 1 : EN 60603-7-2 ou EN 60603-7-3**
- **Grade 2 : EN 60603-7-5**
- **Grade 3 : EN 60603-7-7**

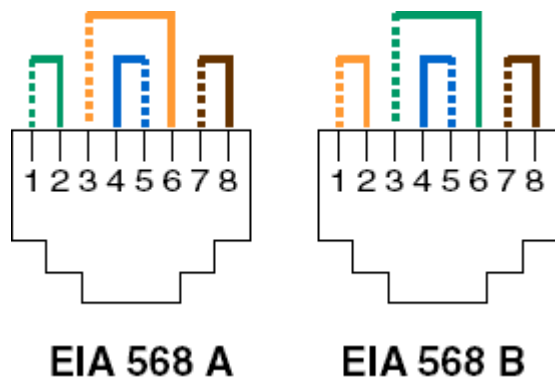


Prise informatique
LEGRAND
Mosaic RJ45
Cat.6 - UTP



Le connecteur RJ 45

Il existe 2 normes de câblage



Numéro	signal
1	TxData +
2	TxData -
3	RxData +
4	Téléphone
5	Téléphone
6	RxData -
7	Télévision
8	Télévision

Le câblage du réseau **Ethernet** concerne les paires **1-2** et **3-6**

Ces paires ont leurs couleurs inversées selon la norme utilisée:

1-2 vert pour EIA 568 A et orange pour EIA 568 B

3-6 orange pour EIA 568 A et vert pour EIA 568 B

La paire **4-5** concerne le **téléphone**

La paire **7-8** concerne la **télévision**

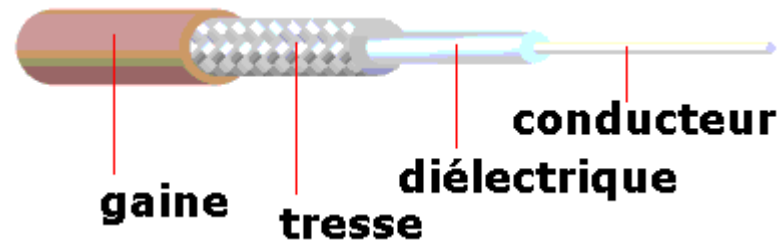
Le câblage coaxial

- **télévision VHF-UHF (grade 1 et 2)**
- **télévision satellite (grades 1, 2, 3 et 4)**

Prise vidéo femelle
Mosaic - LEGRAND



Prise TV-FM-SAT
Sagane - LEGRAND



Fiche TV mâle coaxiale
LEGRAND

La fibre optique

**Encore peu utilisée dans le domaine résidentiel
Son emploi est impératif en grade 4**

Avantages

Affaiblissement très faible

Bande passante importante

Insensible aux rayonnements électromagnétiques

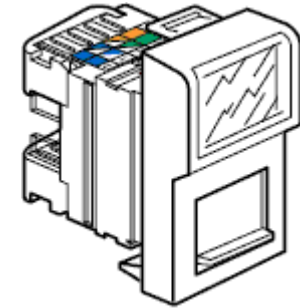
Inconvénient

Mise en oeuvre plus contraignante et plus onéreuse



Composants normalisés

- connecteurs et prises à 8 contacts de la série **EN 60603-7-X** (RJ 45)



- connecteurs coaxiaux de type **F** ou **9.52**



- paires symétriques de la série **C 93-531-XX**

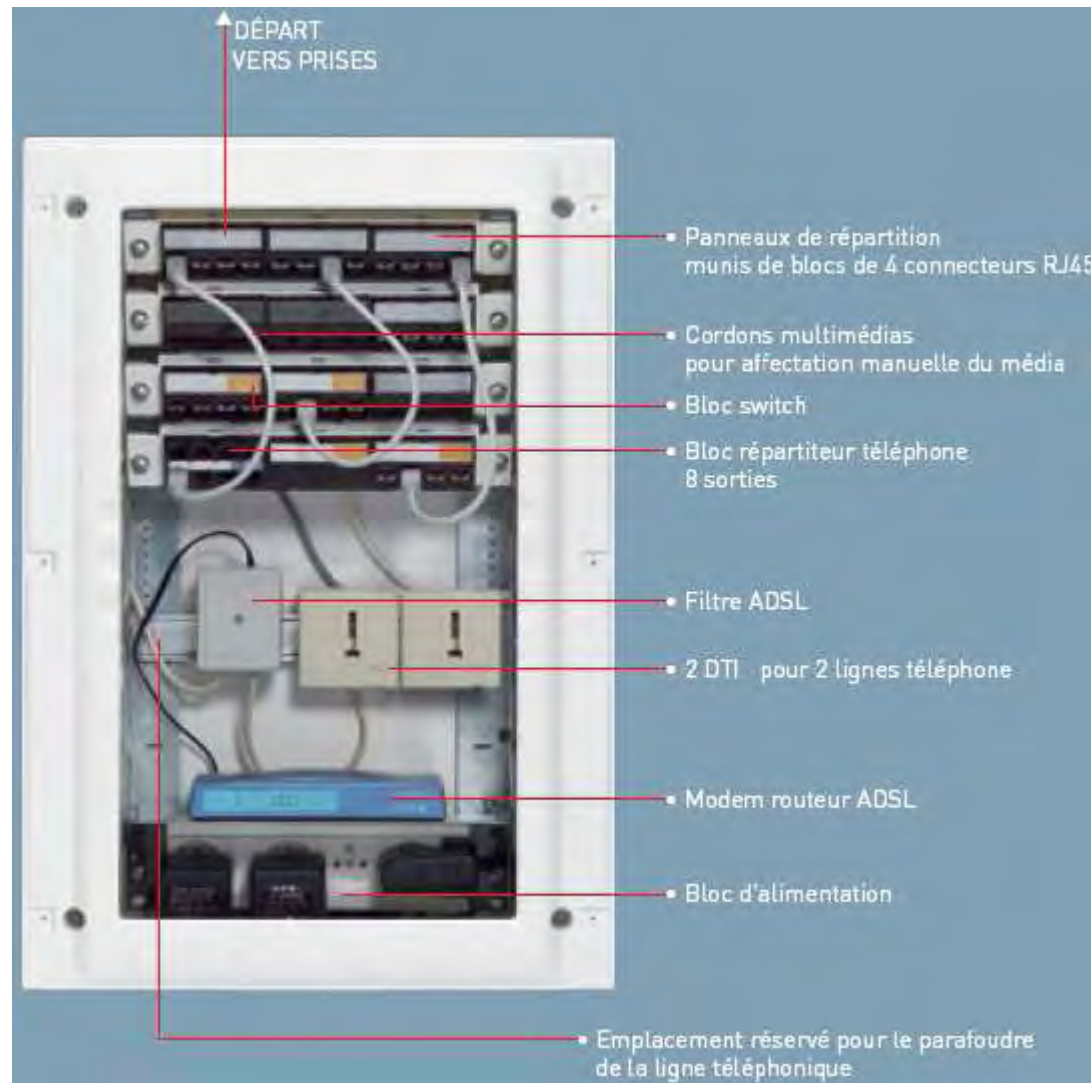


- fibre optique **IEC 60794**



- pas de joncteur téléphonique en T
- pas de câble PTT 278

Exemple de tableau équipé



Équipement minimal

Norme NF C 15-100

- **1 prise de communication par pièce**
- **2 prises pour l'ensemble du logement**

Chaque prise doit être desservie par une canalisation provenant du tableau de communication de la GTL

Pour la télévision (coaxial):

- **2 prises pour une surface jusqu'à 100 m²**
- **3 prises pour une surface supérieure à 100 m²**

Équipement préconisé

Guide UTE C 90-483

- **3 prises de communication pour : cuisine, chambre, séjour, bureau, salon, bibliothèque, salle de jeux**
- **1 prise de communication pour : salle de bains, toilettes, garage, couloirs, dépendances**
- **1 prise de communication par cloison pleine**
- **distance entre deux prises < 5 m**

Normes

Câblage des réseaux de communication résidentiels

UTE C 90-483

Câbles pour installations intérieures de télécommunication

UTE C 93-531-11, 12, 13, 14

Mise en oeuvre et cohabitation des réseaux

UTE C 15-900

Installations électriques à basse tension

NF C 15-100

Guide Promotelec « Habitat communicant »

Sources

Diaporama réalisé à partir des documents techniques

- **UTE C 90-483**
- **PROMOTELEC**
- **LEGRAND**
- **CGE Distribution**
- **NEXANS**
- **CHAUVIN ARNOUX**
- **FLUKE**