

I INTRODUCTION

L'installation comprend un réseau à haute tension "HTA", un transformateur "TR", un disjoncteur général "QP", une canalisation "C", un disjoncteur départ moteur "Q1". Il s'agit de déterminer le pouvoir de coupure de chacun des disjoncteurs "QP" et "Q1".

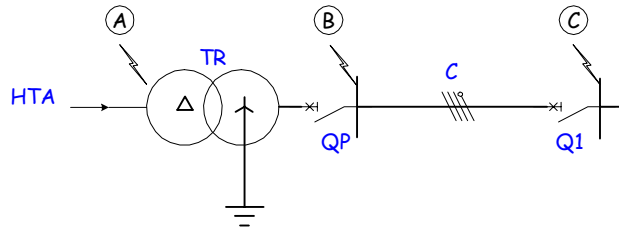


Schéma N°1

Un court-circuit triphasé symétrique en aval de Q1 est limité par l'impédance du réseau en amont du transformateur Z_A , l'impédance du transformateur Z_{TR} et l'impédance de la canalisation Z_C .

Le calcul du courant de court-circuit triphasé symétrique ne fait intervenir uniquement que les impédances directes des éléments du réseau.

Au point \textcircled{C} On obtient, le schéma équivalent suivant :

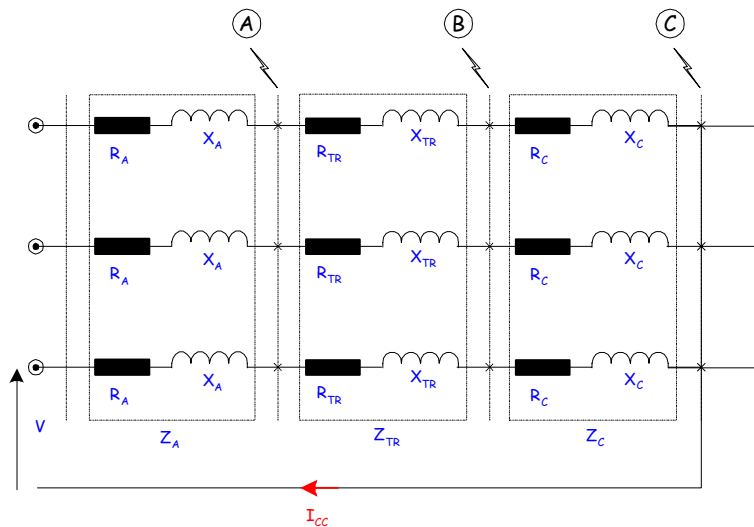


Schéma N°2

Il s'agit de déterminer les éléments R_A , R_{TR} , R_C , X_A , X_{TR} , X_C , de façon à calculer le courant de court-circuit. Attention : l'impédance totale n'est pas égale à la somme algébrique des impédances, ces grandeurs étant des grandeurs complexes. Il faut donc additionner séparément les résistances et les réactances jusqu'au point de court-circuit, puis déterminer l'impédance totale.

$Ik_3(kA) = \frac{m \times c_{\max} \times V(V)}{\Sigma Z_d(m\Omega)}$ <p style="text-align: center;">avec</p> $Ik_3(kA) = \frac{m \times c_{\max} \times U(V)}{\sqrt{3} \times \sqrt{\Sigma R_d^2(m\Omega) + \Sigma X_d(m\Omega)}}$ <p style="text-align: center;">$\textcircled{3}$</p>	$Ik_3 =$		Courant de court-circuit au point considéré
	$m =$	1,05	Facteur de charge
	$c_{\max} =$	1,05	Facteur de tension
	$U =$		Tension nominale entre phase
	$\Sigma R_d(m\Omega)$		Somme des résistances directes
$\Sigma X_d(m\Omega)$		Somme des réactances directes	

Calcul des courants de court-circuit triphasés symétriques
 Note du : 15/11/2001 par Mr Patrick ABATI
 (d'après l'épreuve d'Avant-projet du BTS Electrotechnique 2000)

II DONNEES

schéma :

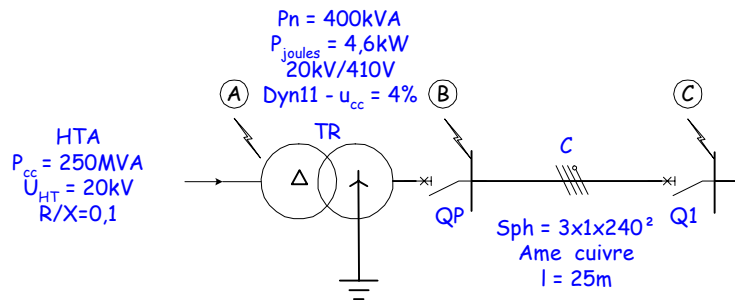


Figure N°3

Calcul :

Réseau amont : (valeurs ramenées au secondaire du transformateur)

Impédance directe ($m\Omega$)	Réactance directe ($m\Omega$)	Résistance directe ($m\Omega$)
$Z_Q = \frac{(m \times U_n)^2}{S_{KQ}}$ $Z_Q = \frac{(1,05 \times 380)^2}{250 \times 10^3} = 0,6368$	$a = \frac{R_Q}{X_Q} = 0,1 \rightarrow$ $X_Q = \frac{Z_Q}{\sqrt{a^2 + 1}}$ $X_Q = \frac{0,6368}{\sqrt{0,1^2 + 1}} = 0,6336$	$R_Q = a \times X_Q$ $R_Q = 0,1 \times 0,6336 = 0,0633$
$m = 1 \rightarrow U \leq 400 \text{ V}$ Z_Q en $m\Omega$, S_{KQ} en kVA, U en V	$m = 1,05 \rightarrow 400 < U \leq 1000$ R_Q en $m\Omega$, X_Q en $m\Omega$, Z_Q en $m\Omega$	

Transformateur : (Valeurs calculées en fonction des caractéristiques du transformateur (1))

Impédance directe ($m\Omega$)	Réactance directe ($m\Omega$)	Résistance directe ($m\Omega$)
$Z_t = \frac{(m \times U_n)^2}{P_n} \times U_{cc} \times 10^{-2}$ $Z_t = \frac{(1,05 \times 380)^2}{400} \times 4 \times 10^{-2} = 15,95$	$X_t = \sqrt{Z_t^2 - R_t^2}$ $X_t = \sqrt{15,95^2 - 4,15^2} = 15,37$	$R_t = p \times \frac{(m \times U_n)^2}{P_n^2}$ $R_t = 4,6 \times \frac{(1,05 \times 380)^2}{400^2} = 4,577$
Z_t en $m\Omega$, P_n en kVA, U en V $m=1,05$	R_t , X_t et, Z_t en $m\Omega$, I en kA, U_{cc} en %, P_n en kVA, p en kW	p = pertes joules en kW à 75°C I en kA

Transformateur : (Hypothèses du guide UTE C 15-105)

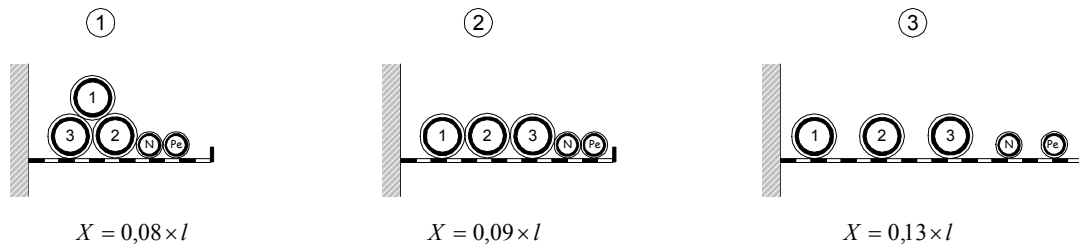
Impédance directe ($m\Omega$)	Réactance directe ($m\Omega$)	Résistance directe ($m\Omega$)
$Z_t = \frac{(m \times U_n)^2}{P_n} \times U_{cc} \times 10^{-2}$ $Z_t = \frac{(1,05 \times 380)^2}{400} \times 4 \times 10^{-2} = 15,92$	$X_t = 0,95 \times Z_t$ $X_t = 0,95 \times 15,92 = 15,12$	$R_t = 0,31 \times Z_t$ $R_t = 0,31 \times 15,95 = 4,935$
Z_t en $m\Omega$, P_n en kVA, U en V $m=1,05$	R_t , X_t et, Z_t en $m\Omega$, I en kA, U_{cc} en %, P_n en kVA, p en kW	p = pertes joules en kW à 75°C I en kA

Canalisation :

Résistance directe et inverse ($m\Omega$)	Réactance directe et inverse ($m\Omega$)	Observations
$R_d = \rho \times \frac{l}{S \times n}$ $R_d = \frac{1000 \times 25}{54 \times 240} = 1,929$	$X_d = \lambda \times \frac{l}{n}$ $X_d = 0,13 \times 25 = 3,25$	$\lambda = 0,08 \text{ m}\Omega/\text{m} \rightarrow$ Multiconducteurs ou en trèfle $\lambda = 0,09 \text{ m}\Omega/\text{m} \rightarrow$ Monoconducteurs en nappe $\lambda = 0,13 \text{ m}\Omega/\text{m} \rightarrow$ Monoconducteurs séparés
$R_{dm\Omega} - L_m - S_{mm^2}$ $\rho_0 = 1000/54$ (Cuivre) $\rho_0 = 1000/34$ (Aluminium)	$X_{dm\Omega} - L_m$	$n =$ nombre de câbles en //

(1) En ce qui concerne les calculs des courants de court-circuit triphasés symétriques nous retiendrons pour le transformateur les valeurs calculées à partir de ses caractéristiques.

③ Mode pose retenu



Il est à noter que le mode de pose N°3 est très peu utilisé (je dirais même à éviter, l'extrait de l'un de mes documents, vous montre ce qu'il faut éviter de faire), je vous laisse imaginer les inconvénients d'un tel montage et en particulier l'impédance de la boucle de défaut (Phase/Pe)

Extrait de ma documentation personnelle

19 Canalisations électriques à basse tension

19.1 Influence du mode de pose (Phase/Pe ou Ph/neutre)

Une étude de l'impédance d'une boucle de défaut constituée par un câble $S=240^2+1 \times 70^2$ menée par l'APAVE LYONNAISE met en évidence l'importance de la position du conducteur Pe. Le courant de défaut est égal à 800A environ. Voir ci-après les résultats de cette étude.

Pose sur dalle en ciment	Pose sur chemin de câbles		
$Z_{ph/pe} = 0,42\Omega/km$	$Z_{ph/pe} = 0,50\Omega/km$	$Z_{ph/pe} = 0,81\Omega/km$	Non mesurée
$Z_{ph/pe} = 2 \times Z_d$	$Z_{ph/pe} \neq 2 \times Z_d$	$Z_{ph/pe} \neq 4 \times Z_d$	$Z_{ph/pe} > 4 \times Z_d$

Court-circuit en aval de QP

$$Z_{1(m\Omega)} = \sqrt{\Sigma R_{(m\Omega)}^2 + \Sigma X_{(m\Omega)}^2} = \sqrt{(0,0633 + 4,577)^2 + (0,633 + 15,12)^2} = 16,422 m\Omega$$
$$Ik_3(kA) = \frac{m \times c \times U(V)}{\sqrt{3} \times Z_{1(m\Omega)}} = \frac{1,05 \times 1,05 \times 380}{\sqrt{3} \times 16,548} = 14,72 kA$$

Le pouvoir de coupure ultime de QP doit être supérieur à 14,72 kA

Court-circuit en aval de Q1

$$Z_{1(m\Omega)} = \sqrt{\Sigma R_{(m\Omega)}^2 + \Sigma X_{(m\Omega)}^2} = \sqrt{(0,0633 + 4,577 + 1,929)^2 + (0,633 + 15,12 + 3,25)^2} = 20,37 m\Omega$$
$$Ik_3(kA) = \frac{m \times c \times U(V)}{\sqrt{3} \times Z_{1(m\Omega)}} = \frac{1,05 \times 1,05 \times 380}{\sqrt{3} \times 20,209} = 11,87 kA$$

Le pouvoir de coupure de Q1 doit être supérieur à 11,87 kA

Notes :

① Schéma N°1

La liaison entre la sortie du transformateur HTA/BTA et le disjoncteur général « QP » est négligée

② Schéma N°2

Le schéma N°2 correspond mieux au type de court-circuit étudié (Court-circuit triphasé symétrique)

③ Cette formule est celle donnée dans les guides pratiques UTE C 15-105 et UTE C 15-500.

④ Il convient de préciser que les calculs des courants de court-circuit effectués dans cette note ne concerne que les courants de court-circuit triphasés symétriques maximums. Dans ce cas bien précis, la méthode des impédances et des composantes symétriques ne font qu'une.

Télécharger le cahier technique n°158 Calcul des courants de court-circuit

Calcul des courants de court-circuit $I_{k3_{max}}$ et $I_{k2_{max}}$ et du courant de défaut $I_{d_{défaut}}$ par la méthode des impédances

Calcul des chutes de tension triphasées suivant le guide UTE C 15-105 (Juillet 2003)

Réseau HTA	$U_{ph/Ph}$ du réseau HTA =	U= 20kV
Puissance de court-circuit du réseau HTA =		250 MVA
Rapport R/X =		0,1
U_{Ph}/Ph de l'installation (en charge) =		380 V
Schéma des liaisons à la terre =		TT
Prise de terre du neutre en schéma TT (en Ohms) =		1
Prise de terre des masses BTA en schéma TT (en Ohms) =		1

Transformateurs HTA/BTA		
Puissance assignée du ou des transformateurs en parallèle =		400 kVA
U_{cc} du ou des transformateurs en parallèle =		4%
Couplage du ou des transformateurs en parallèle =		Dy
Nombre de transformateurs en parallèle (maxi 4) =		1
Diélectrique du ou des transformateurs =		Huile
U_{Ph}/Ph de l'installation (en charge) =		380 V

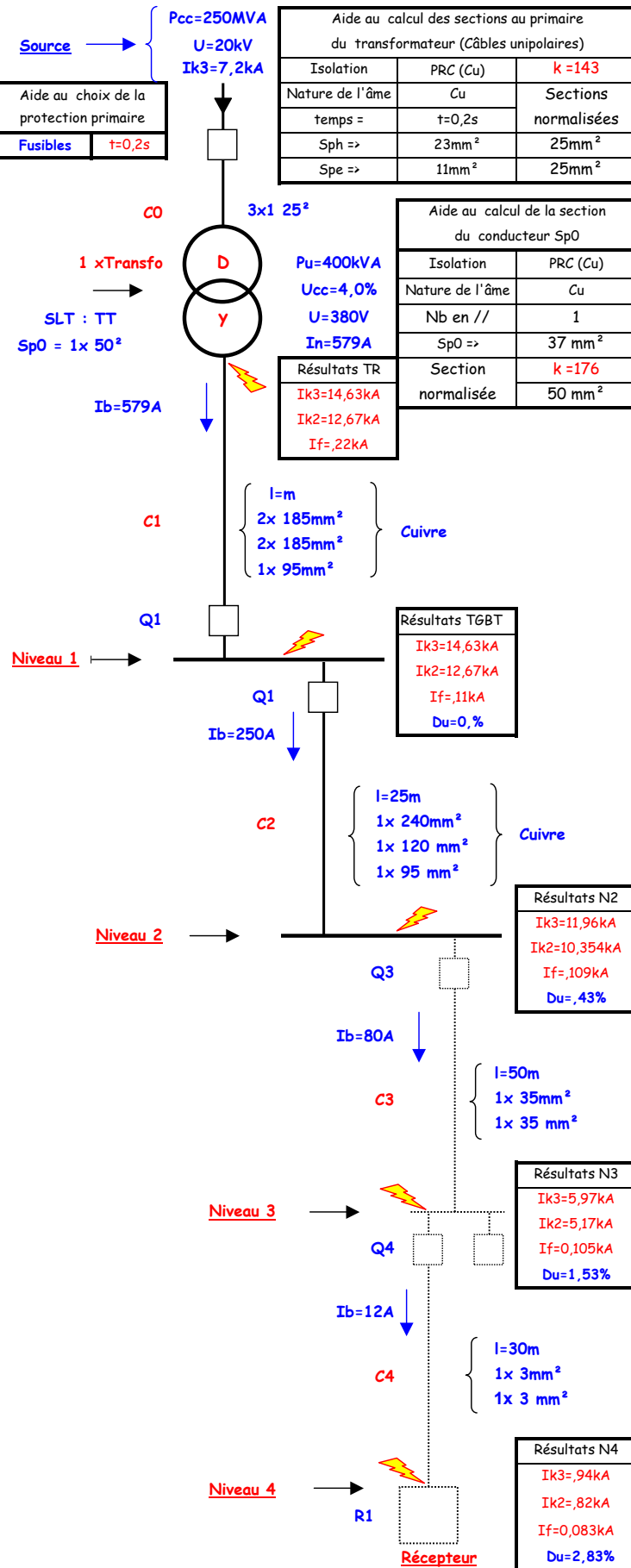
En schéma TT : La protection contre les CI est prise en compte par les DDR

Niveau 1	Protection par =	DUG
Longueur de la canalisation "C1" (en m) =		m
Section des conducteurs de phase =		185 ²
Nombre et Section du conducteur P_e =	1	95 ²
Nature de l'âme conductrice Ph et P_e =		Cuivre
Nombre de conducteurs en parallèle par phase =		2
Type de canalisation =		En trèfle
Δu pour I_b = et $\cos \phi$ donné =	$I_b=578,8A$ 0,85	$Du=0,0\%$

Niveau 2	Protection par =	DUG
Longueur de la canalisation "C2" (en m) =		25 m
Section des conducteurs de phase =		240 ²
Nombre et Section du conducteur P_e =	1	95 ²
Nature de l'âme conductrice Ph et P_e =		Cuivre
Nombre de conducteurs en parallèle par phase =		1
Type de canalisation =		Séparés
Δu pour I_b = et $\cos \phi$ donné =	$I_b=250A$ 0,85	$Du=,43\%$
Δu totale triphasée depuis l'origine =		$Du=,43\%$

Niveau 3	Protection par =	DUG
Longueur de la canalisation "C3" (en m) =		50 m
Section des conducteurs de phase =		35 ²
Nombre et Section du conducteur P_e =	1	35 ²
Nature de l'âme conductrice Ph et P_e =		Cuivre
Nombre de conducteurs en parallèle par phase =		1
Type de canalisation =		Multipolaire
Δu pour I_b = et $\cos \phi$ donné =	$I_b=80A$ 0,85	$Du=1,1\%$
Δu totale triphasée depuis l'origine =		$Du=1,53\%$

Niveau 4	Protection par =	DUG
Longueur de la canalisation "C4" (en m) =		30 m
Section des conducteurs de phase =		2,5 ²
Nombre et Section du conducteur P_e =	1	2,5 ²
Nature de l'âme conductrice Ph et P_e =		Cuivre
Nombre de conducteurs en parallèle par phase =		1
Type de canalisation =		En trèfle
Δu pour I_b = et $\cos \phi$ donné =	$I_b=12A$ 0,85	$Du=1,3\%$
Δu totale triphasée depuis l'origine =		$Du=2,83\%$



Étude réalisée le : 6/7/10 Modifiée le : 06/07/10

Affaire : Calcul des courants de court-circuit

Réalisation : Jacques BOURDON (FORMAPELEC)

Modifié par : JM BEAUSSY

CALCUL des INTENSITES de COURT-CIRCUIT en AVAL d'un TRANSFORMATEUR
en FONCTION de la PUISSANCE de COURT-CIRCUIT AMONT

Intensités nominales des transformateurs normalisés			TRANSFORMATEURS HTA/BTA NORMALISES											Puissance de court-circuit du réseau HTA										
														Pcc maxi = 250 MVA		Pcc mini = 250 MVA								
			Nature du diélectrique : huile											Impédance directe (Zd) du réseau ramenée à 419 Volts à vide										
														Zd maxi = 0,637 (mΩ)		Zd mini = 0,637 (mΩ)								
Coefficients m = 1,05 c maxi = 1,05 c mini = 0,95											R/X = 0,1				Tension entre phases = 380 Volts En charge									
Tension nominale assignée entre phases Uph/ph			TRANSFORMATEURS											INTENSITE de COURT-CIRCUIT (Ik3max, Ik1max) et de DEFAULT (If) en kA immédiatement en AVAL du TRANSFORMATEUR										
primaire Secondaire			Impédances, Résistances et Réactances																					
			Pertes joule en kW			Directe R et X en fonction de Pjoules			Homopolaire (composantes symétriques)															
Yy, Dy et Yz						Yy		Dy		Yz		Couplage		Yy			Dy			Yz				
20 (kV)	15 (kV)	0,380 (kV)	Zd (mΩ)	Rd (mΩ)	Xd (mΩ)	Ro (mΩ)	Xo (mΩ)	Ro (mΩ)	Xo (mΩ)	Ro (mΩ)	Xo (mΩ)	Ro (mΩ)	Xo (mΩ)	Pn (kVA)	Ucc (%)	Ik1 (kA)	If (kA)	Ik3 (kA)	Ik1 (kA)	If (kA)	Ik3 (kA)	Ik1 (kA)	If (kA)	Ik3 (kA)
1,44	1,92	76	1,35	127,4	85,97	93,97	859,7	939,7	85,97	93,97	17,19	18,79	50	4	0,47	0,43	1,89	1,89	1,71	1,89	2,58	2,33	1,89	
2,89	3,85	152	2,15	63,68	34,23	53,7	342,3	537	34,23	53,7	6,85	10,74	100	4	0,95	0,86	3,76	3,78	3,42	3,76	5,14	4,65	3,76	
4,62	6,16	243	2,35	39,8	14,61	37,02	146,1	370,2	14,61	37,02	2,92	7,404	160	4	1,52	1,37	5,99	6,02	5,44	5,99	8,17	7,39	5,99	
7,22	9,62	380	3,25	25,47	8,278	24,09	82,78	240,9	8,278	24,09	1,66	4,818	250	4	2,36	2,14	9,27	9,34	8,45	9,27	12,67	11,46	9,27	
9,09	12,12	479	3,9	20,22	6,257	19,22	62,57	192,2	6,257	19,22	1,25	3,845	315	4	2,98	2,69	11,61	11,72	10,61	11,61	15,87	14,36	11,61	
11,55	15,40	608	4,6	15,92	4,577	15,25	45,77	152,5	4,577	15,25	0,92	3,05	400	4	3,77	3,41	14,62	14,81	13,40	14,62	20,00	18,10	14,62	
14,43	19,25	760	5,5	12,74	3,502	12,25	35,02	122,5	3,502	12,25	0,70	2,449	500	4	4,71	4,26	18,10	18,39	16,64	18,10	24,79	22,43	18,10	
18,19	24,25	957	6,5	10,11	2,607	9,766	26,07	97,66	2,607	9,766	0,52	1,953	630	4	5,92	5,36	22,53	22,98	20,79	22,53	30,88	27,94	22,53	
23,09	30,79	1 215	10,7	11,94	2,662	11,64	26,62	116,4	2,662	11,64	0,53	2,328	800	6	5,02	4,54	19,24	19,57	17,70	19,24	26,36	23,85	19,24	
28,87	38,49	1 519	13	9,552	2,07	9,325	20,7	93,25	2,07	9,325	0,41	1,865	1000	6	6,26	5,67	23,75	24,25	21,94	23,75	32,57	29,47	23,75	
36,08	48,11	1 899	16	7,642	1,63	7,466	16,3	74,66	1,63	7,466	0,33	1,493	1250	6	7,81	7,06	29,23	30,00	27,14	29,23	40,14	36,32	29,23	
46,19	61,58	2 431	20	5,97	1,244	5,839	12,44	58,39	1,244	5,839	0,25	1,168	1600	6	9,95	9,01	36,63	37,84	34,24	36,63	50,39	45,59	36,63	
57,7	76,98	3 039	25,5	4,776	1,015	4,667	10,15	46,67	1,015	4,667	0,20	0,933	2000	6	12,39	11,21	44,72	46,53	42,10	44,72	61,63	55,76	44,72	
72,17	96,23	3 798	32	3,821	0,815	3,733	8,151	37,33	0,815	3,733	0,16	0,747	2500	6	15,40	13,93	54,31	57,01	51,58	54,31	75,02	67,88	54,31	
90,9	121,24	4 786	33	3,538	0,529	3,498	5,295	34,98	0,529	3,498	0,11	0,7	3150	7	16,60	15,01	57,95	61,05	55,24	57,95	80,13	72,50	57,95	



CALCUL des courants de court-circuit et de défaut en aval des transformateurs normalisés par la méthode des composantes symétriques (Ik3 max, Ik1 max et I défaut)

Puissance de court-circuit réseau HTA	
Maxi	250 MVA
Mini	250 MVA

Tension nominale en charge (Volts)
Un = 380 V

N° du tableau
TR 101-7

Les caractéristiques des transformateurs sont issus du document : Distribution électrique basse tension et HTA - 2009