

B.T.S. ELECTRONIQUE

SESSION 2003

ETUDE D'UN SYSTEME TECHNIQUE

<p>SYSTEME DE DISTRIBUTION DE CARTES D'ENTREE DE PISCINE</p>

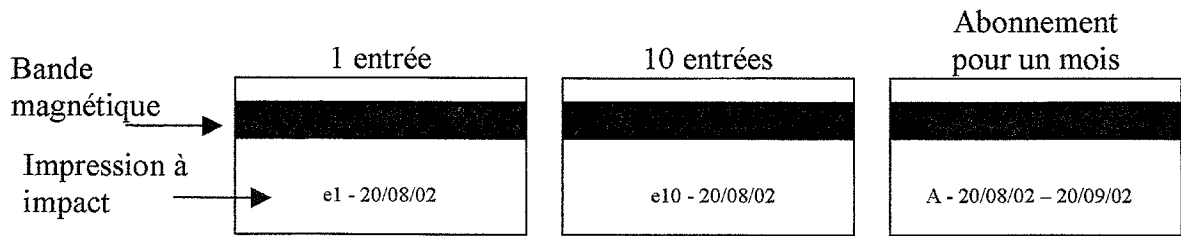
**DOSSIER DE PRESENTATION TECHNIQUE
DU SYSTEME**

Ce dossier comporte 19 pages

DP1/19

ELEST

Le distributeur automatique de cartes d'accès est placé à l'entrée des piscines. Il autorise trois types d'accès suivant deux tarifs (plein tarif : carte couleur blanche ou tarif réduit : carte couleur bleue).



- Le paiement se fait en espèce. Il rejette les espèces reconnues mauvaises. Il rend la monnaie.
- Il peut lire les cartes, afin d'afficher l'encours par exemple le nombre d'entrées disponibles.

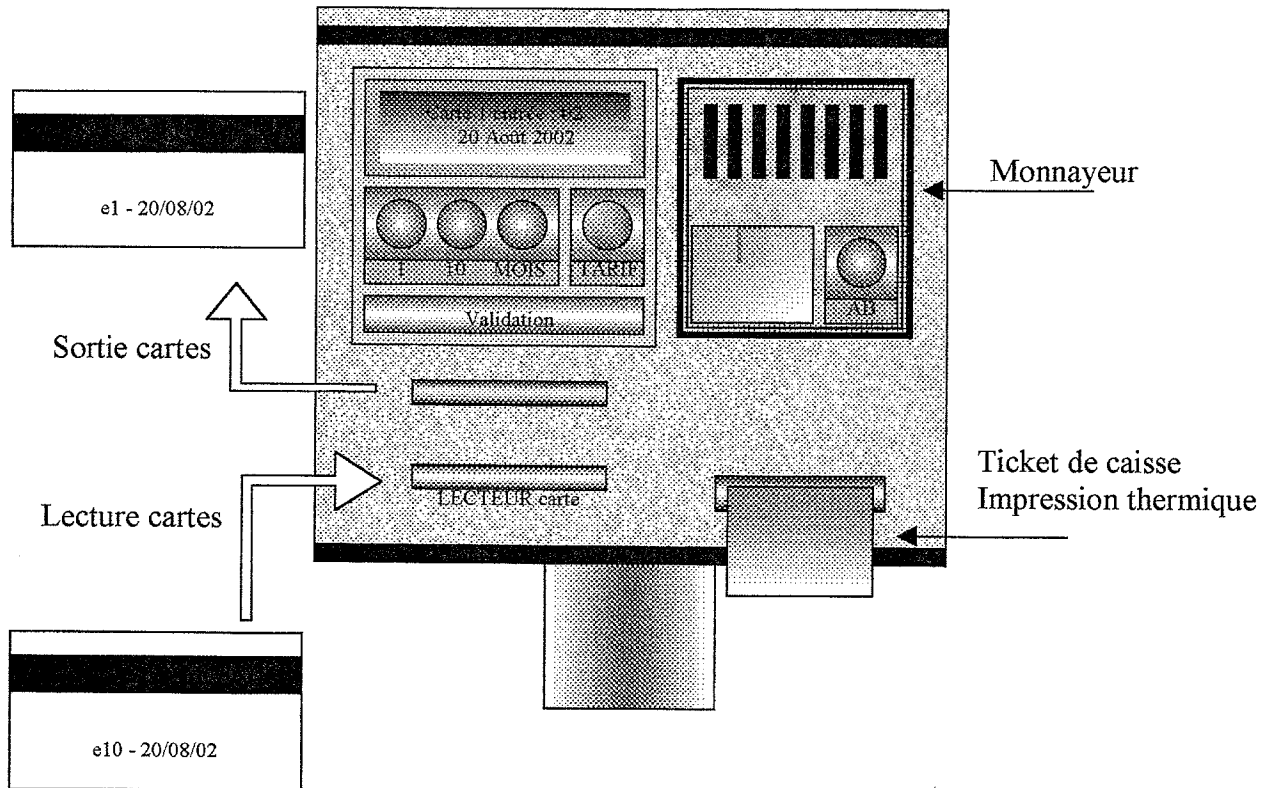
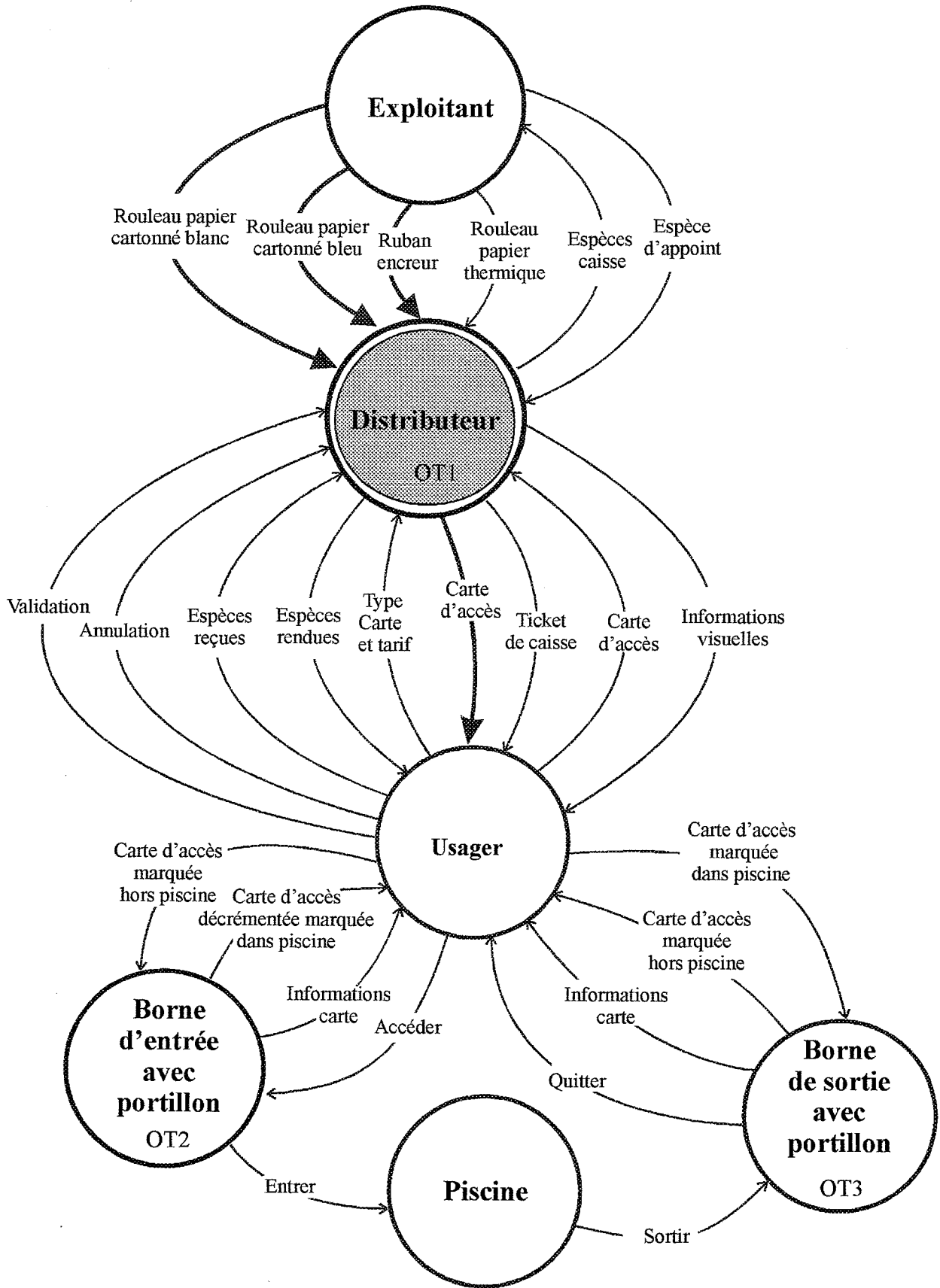


DIAGRAMME SAGITTAL DU SYSTEME DE DISTRIBUTION DE CARTE D'ENTREE DE PISCINE



Rôle des individus et fonction d'usage des objets techniques

Usager :

Il accède à la piscine, pour cela il doit :

- Acheter une carte d'accès au distributeur.
- Accéder à la piscine en présentant sa carte valide à la borne d'entrée.
- Sortir en présentant sa carte à la borne de sortie.

Piscine :

Elle reçoit les usagers. Son accès est contrôlé par les bornes d'entrée et de sortie.

Borne d'entrée avec portillon (OT2) :

Elle autorise l'entrée de la piscine pour cela :

- Elle lit la carte d'accès.
- Elle affiche l'encours.
- Elle décompte un accès.
- Elle positionne sur la carte un indicateur « nageur dans piscine », qui interdit une seconde entrée avec la même carte.
- Elle actionne l'ouverture puis la fermeture du portillon d'entrée.
- Elle restitue la carte après passage du portillon.

Borne de sortie avec portillon (OT3) :

Elle autorise la sortie de la piscine pour cela :

- Elle lit la carte d'accès.
- Elle positionne sur la carte un indicateur « nageur hors piscine ». La carte est à nouveau utilisable pour une entrée.
- Elle actionne l'ouverture puis la fermeture du portillon de sortie.
- Elle restitue la carte après passage du portillon.

Distributeur (OT1) :

Il reconnaît et rejette les espèces mauvaises. Il stocke temporairement les « espèces reçues » en indiquant le total temporaire.

Il gère la transaction : acquisition du type d'accès, du tarif, validation.

En cas d'annulation, il annule la transaction et restitue les « espèces annulation ».

Après validation :

Il distribue les cartes d'accès de piscine après les avoir produites et imprimées.

Il restitue les « espèces monnaie ».

Il imprime un ticket de caisse.

Il lit les cartes d'accès.

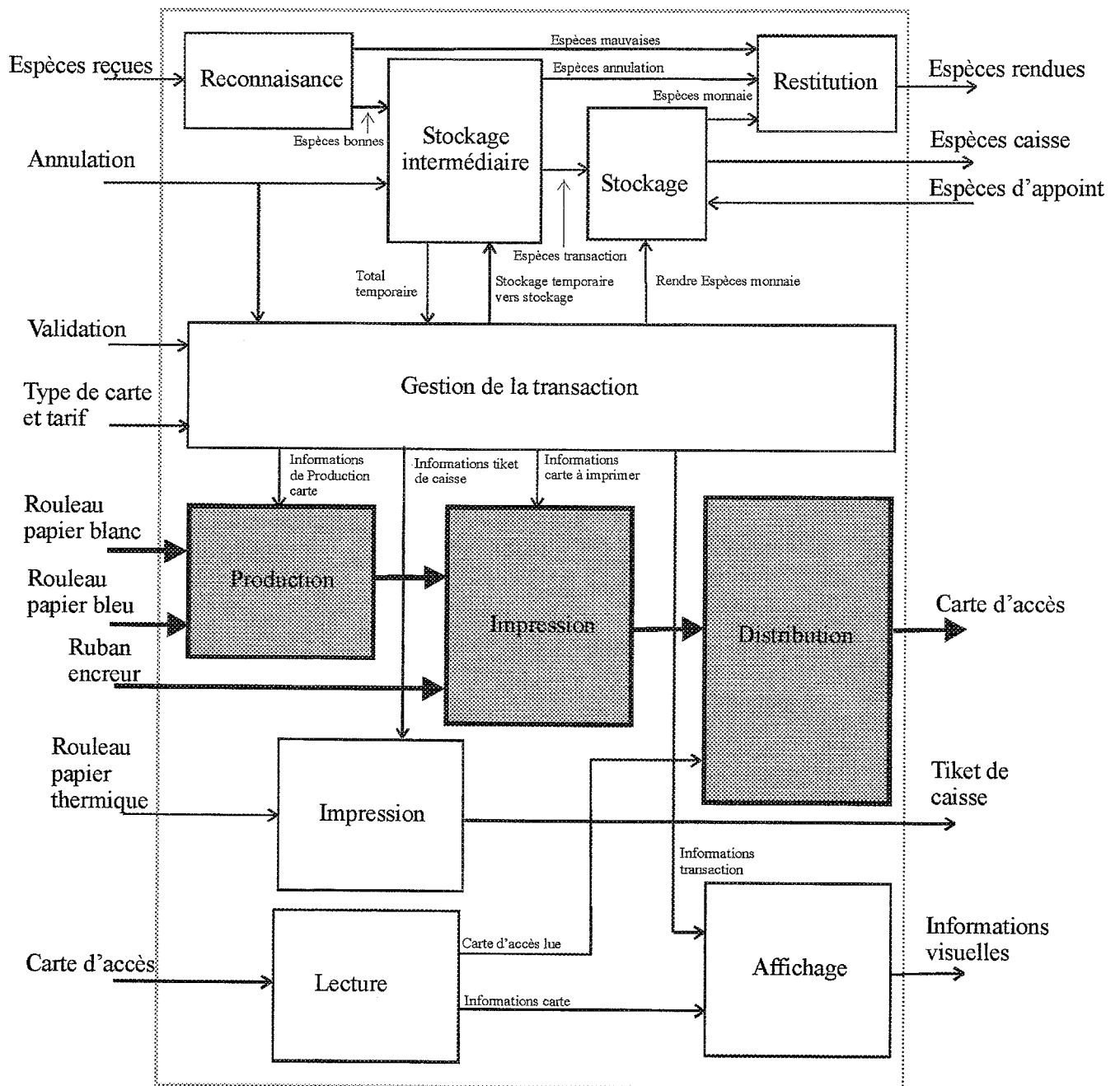
Il affiche les informations concernant la transaction en cours ou lues sur la carte introduite.

Exploitant :

Il assure l'approvisionnement permettant un bon fonctionnement du distributeur, pour cela :

- Il approvisionne le distributeur en rouleaux de « papier cartonné » bleu et blanc et en rubans encreurs pour la fabrication des cartes d'accès.
- Il approvisionne le distributeur en rouleaux de papier thermique pour l'impression du ticket reçu.
- Il récupère chaque soir le produit de la vente des cartes d'entrées en laissant un assortiment de monnaie.

Schéma fonctionnel du distributeur (OT1)



Description de la fabrication d'une carte de piscine

Les structures réalisant les fonctions « Production », « Impression », « Lecture » et « Distribution » se composent :

- **De deux magasins** recevant les rouleaux de papier cartonné servant à la fabrication des cartes d'accès.
 - Le magasin inférieur reçoit du papier cartonné de couleur blanche pour les cartes d'accès tarif plein
 - Le magasin supérieur reçoit du papier cartonné de couleur bleue pour les cartes d'accès tarif réduit.
- **D'un massicot** permettant la coupe du papier cartonné afin de réaliser une carte d'accès.
- **D'une tête d'écriture magnétique (Tt1 cod) et de lecture magnétique (Tt1 lect)** permettant l'enregistrement des données utiles à la gestion sur la piste magnétique située au dos de la carte d'accès et la lecture des données utiles à la gestion et après écriture sur la piste magnétique afin de vérifier la bonne écriture.
- **De guides** permettant l'avance sans glissement de la carte d'accès lors des diverses opérations d'écriture, de vérification ou de lecture et d'impression.
- **D'une tête d'impression à impacts.**

Processus de fabrication d'une carte d'accès :

Se reporter aux schémas pages DP8 et DP9.

Les magasins supérieurs et inférieurs sont chargés par des bobines de papier cartonné.

Des détecteurs (FBOB1 et FBOB2) attestent de la présence de chaque bobine et permettent de stopper la distribution en cas de rupture ou de fin de l'une des deux bobines.

Deux électroaimants (non représentés) BOB1 et BOB2 permettent d'actionner soit :

- L'entraînement des rouleaux de traction de la bobine du magasin inférieur pour la fabrication d'une carte d'accès de couleur Blanche (les rouleaux de traction de la bobine du magasin supérieur ne sont alors pas entraînés).
- L'entraînement des rouleaux de traction de la bobine du magasin supérieur pour la fabrication d'une carte d'accès de couleur Bleue (les rouleaux de traction de la bobine du magasin inférieur ne sont alors pas entraînés).
- L'arrêt des rouleaux de traction des deux magasins lorsque aucune carte d'accès n'est en fabrication.

Lors de la fabrication d'une carte d'accès, l'un des deux électroaimants est commandé, selon le type de tarif : tarif plein ou tarif réduit. Dans le cas d'un tarif réduit (carton couleur bleue) :

- Commande de l'électroaimant BOB1.
- Les rouleaux de traction du magasin supérieur se mettent en route et entraînent la carte d'accès.
- Les courroies d'entraînement sont aussi actionnées afin d'assurer le guidage du papier.
- Lorsque la carte d'accès arrive devant le « détecteur longueur carte d'accès » (LONGV), les rouleaux tracteurs et les courroies d'entraînement sont stoppés.
- Le massicot est alors actionné, un capteur (COUTO) permet de s'assurer que le papier est coupé.
- La suite du processus de la formation d'une carte d'accès servira à l'inscription des données magnétiques et à l'impression des informations écrites.

Les rouleaux tracteurs sont alors remis en action et la carte d'accès se déplace alors vers la droite en direction de la tête de lecture.

Elle passe alors devant le capteur (ENCOD) de détection de lecture écriture. Il indique au système que la carte d'accès est en position pour être écrite (lors de la production d'une carte d'accès) ou pour être lue (lors de la lecture d'un encours).

Pour le cas de la fabrication d'une carte, le capteur (IMPACT) indique que la carte est en position pour être imprimée.

L'imprimante à impacts peut alors être actionnée.

Après impression, un capteur (RETRAIT) permet de détecter que la carte d'accès a été éjectée et remise au nageur.

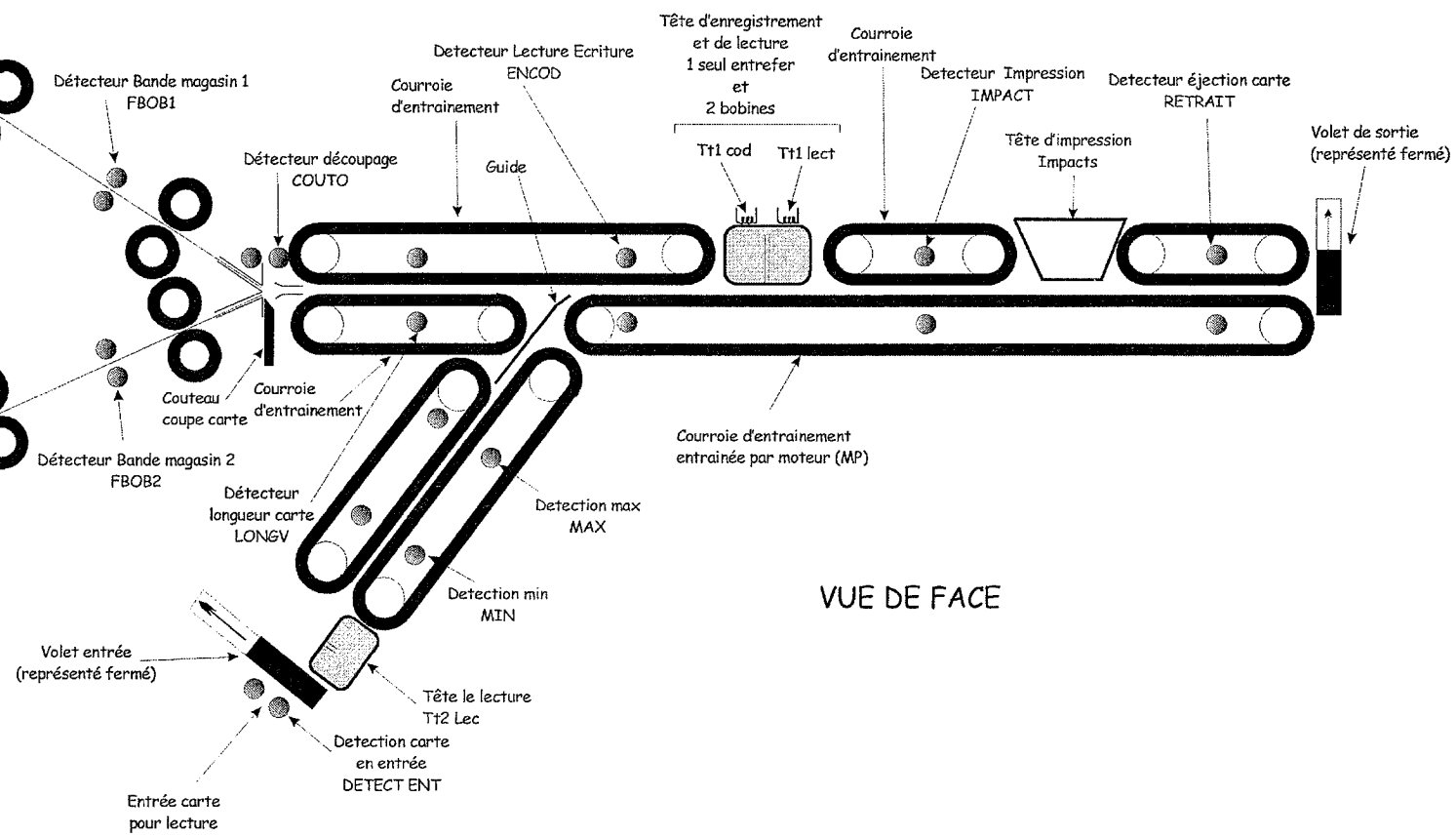
Dans le cas de l'introduction d'une carte d'accès pour lecture de l'encours, la carte d'accès est introduite par l'entrée « LECTEUR CARTE ». Elle est lue par la tête de lecture, puis éjectée sans être imprimée.

Schéma de principe de la formation et de la lecture d'une carte

Magasin 1 pour carte à tarif réduit
Bobine de papier cartonné bleu

Magasin 2 pour carte à tarif plein
Bobine de papier cartonné blanc

DP8/19



VUE DE FACE

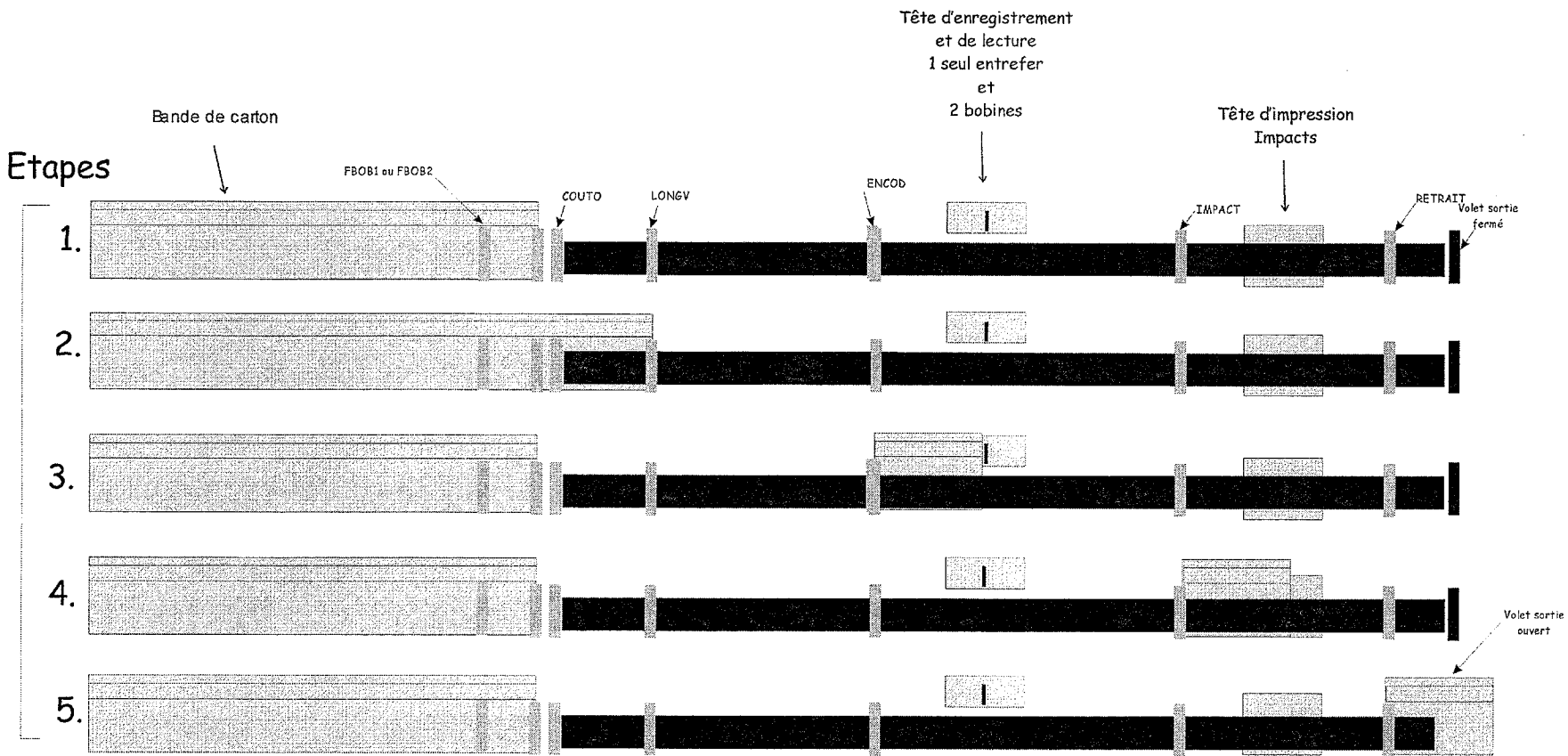
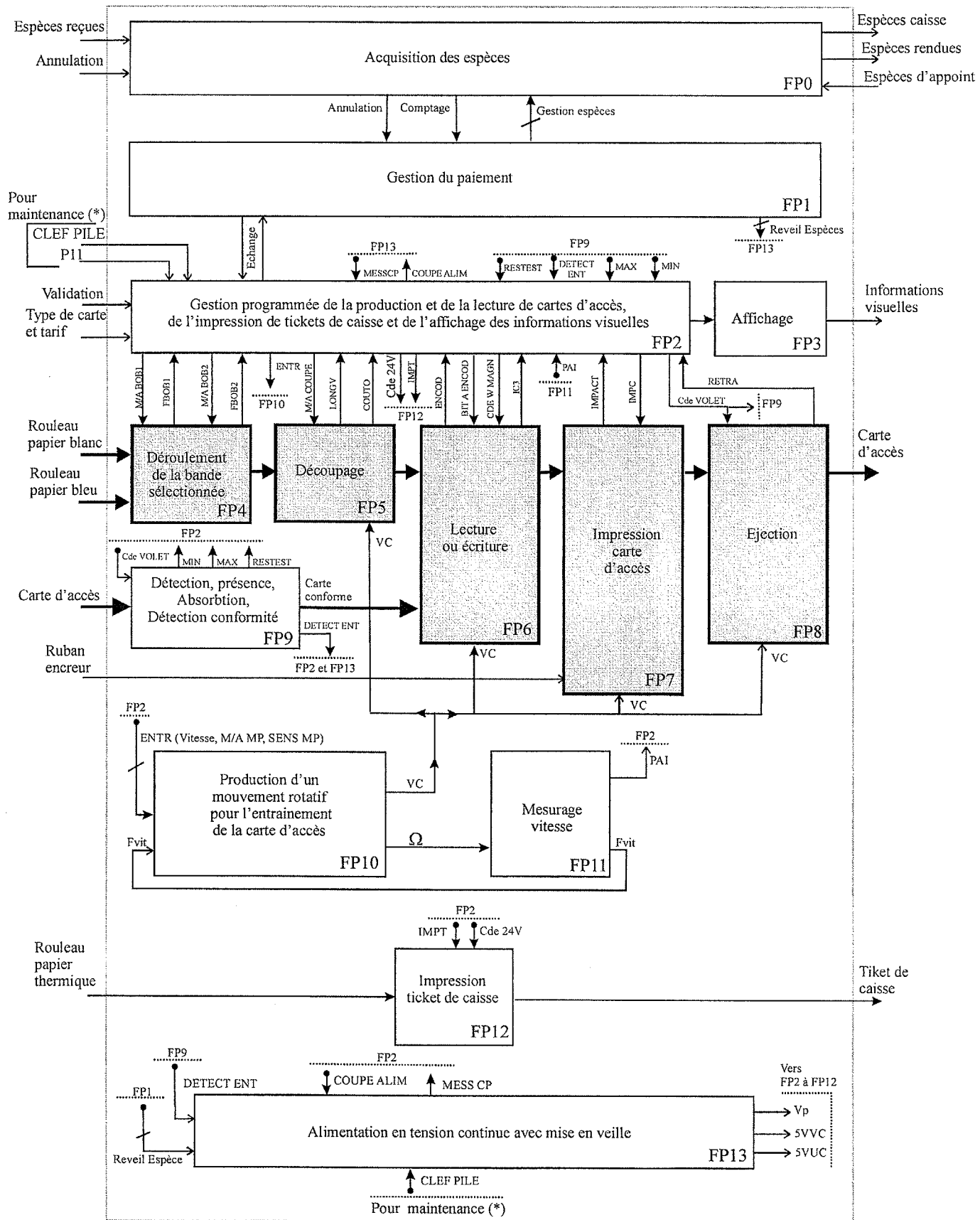


Schéma fonctionnel de degré 1



(*) P11 et CLEF PILE sont utilisés par les techniciens de maintenance de l'appareil.

Définition des fonctions principales

FP0 Acquisition des espèces.

Reçoit les espèces provenant du nageur, reconnaît les fausses pièces, qu'elle éjecte, stocke les bonnes pièces, envoie une information de comptage vers FP1 et rend le cas échéant la monnaie.

FP1 Gestion du paiement.

Gère l'acquisition des espèces. Produit en cas de présence de pièces une information « réveil espèces ».

FP2 Gestion programmée de production et de la lecture de cartes d'accès, de l'impression de tickets de caisse et de l'affichage des informations visuelles.

FP3 Affichage.

Affichage les informations de saisie pour la distribution d'une carte ou le contenu pendant la lecture d'une carte.

FP4 Déroulement de la bande sélectionnée.

Actionne le mécanisme qui assure le déroulement de la bande de papier cartonné d'un des deux magasins lors de la fabrication d'une carte d'accès ou l'arrêt du déroulement.

FP5 Découpage.

Permet le découpage de la bande de papier cartonné afin de produire une carte d'accès. Un capteur informe que la bande a bien été découpée.

FP6 Lecture ou écriture.

Lecture d'encours en phase de lecture d'une carte ou écriture des informations en phase de production de carte d'accès.

FP7 Impression carte d'accès.

Imprime les informations représentatives sur la carte d'accès lors de la production.

FP8 Ejection.

Ejecte la carte d'accès.

FP9 Absorption.

Absorbe une carte d'accès introduite par un nageur pour lecture de l'encours.

FP10 Production d'un mouvement rotatif pour l'entraînement de la carte d'accès.

Produit le mouvement rotatif d'entraînement des courroies qui permettent à la carte d'avancer.

FP11 Mesurage vitesse.

Produit 2 signaux périodiques Fvit et PAI de fréquence proportionnelle à la vitesse de rotation du mouvement rotatif de FP10. PAI a une fréquence égale à 4 fois la fréquence de Fvit.

FP12 Impression Ticket caisse.

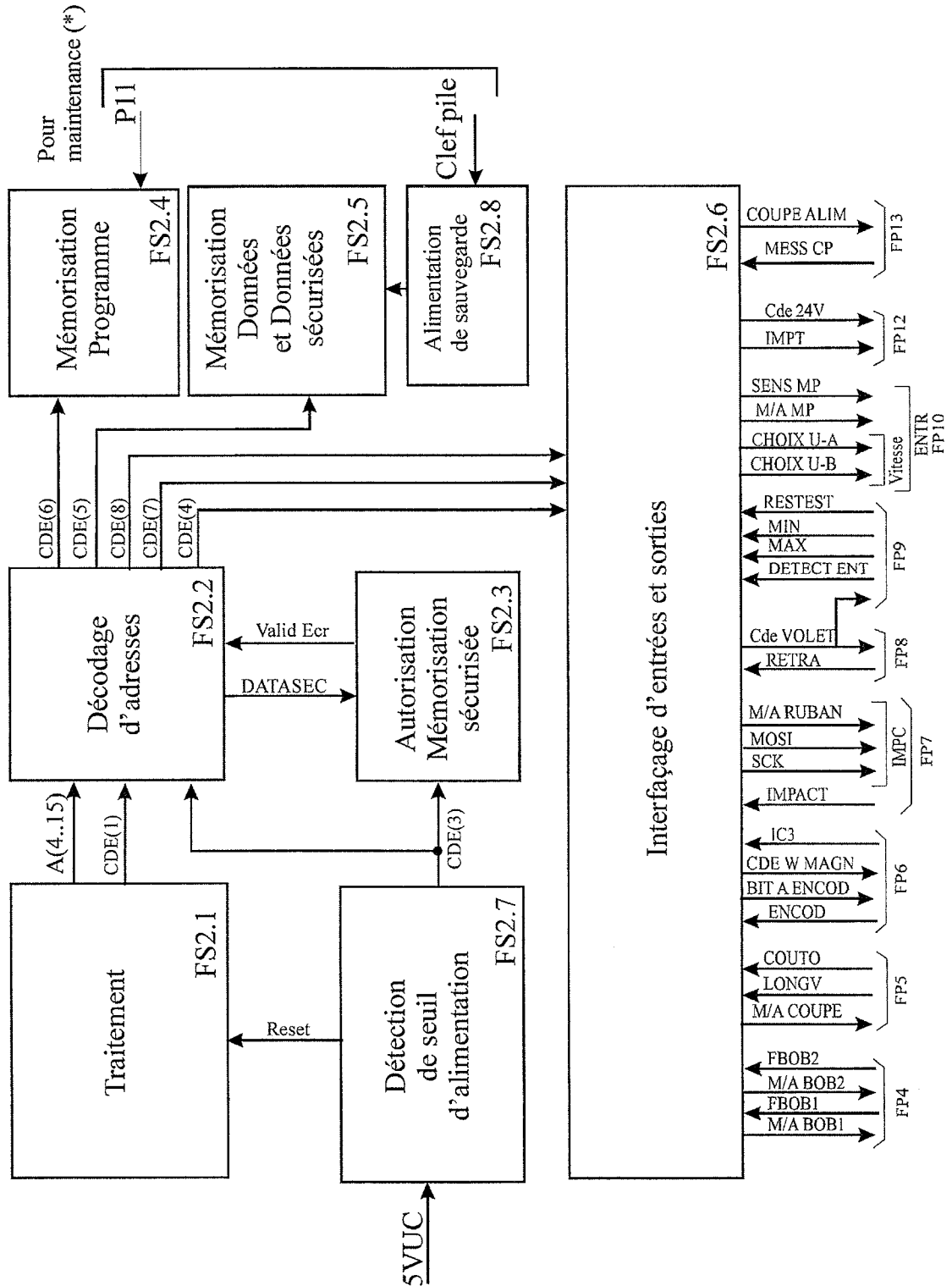
Produit un reçu. Elle est de technologie à impression thermique.

FP13 Alimentation en tension continue avec mise en veille.

Assure la mise en veille d'une partie des fonctions d'OT1, afin d'économiser de l'énergie.

Schéma fonctionnel simplifié de degré 2 (signaux de commande et de contrôle) de la fonction FP2

Gestion programmée de production et de la lecture de cartes d'accès, de l'impression de tickets de caisse et de l'affichage des informations visuelles



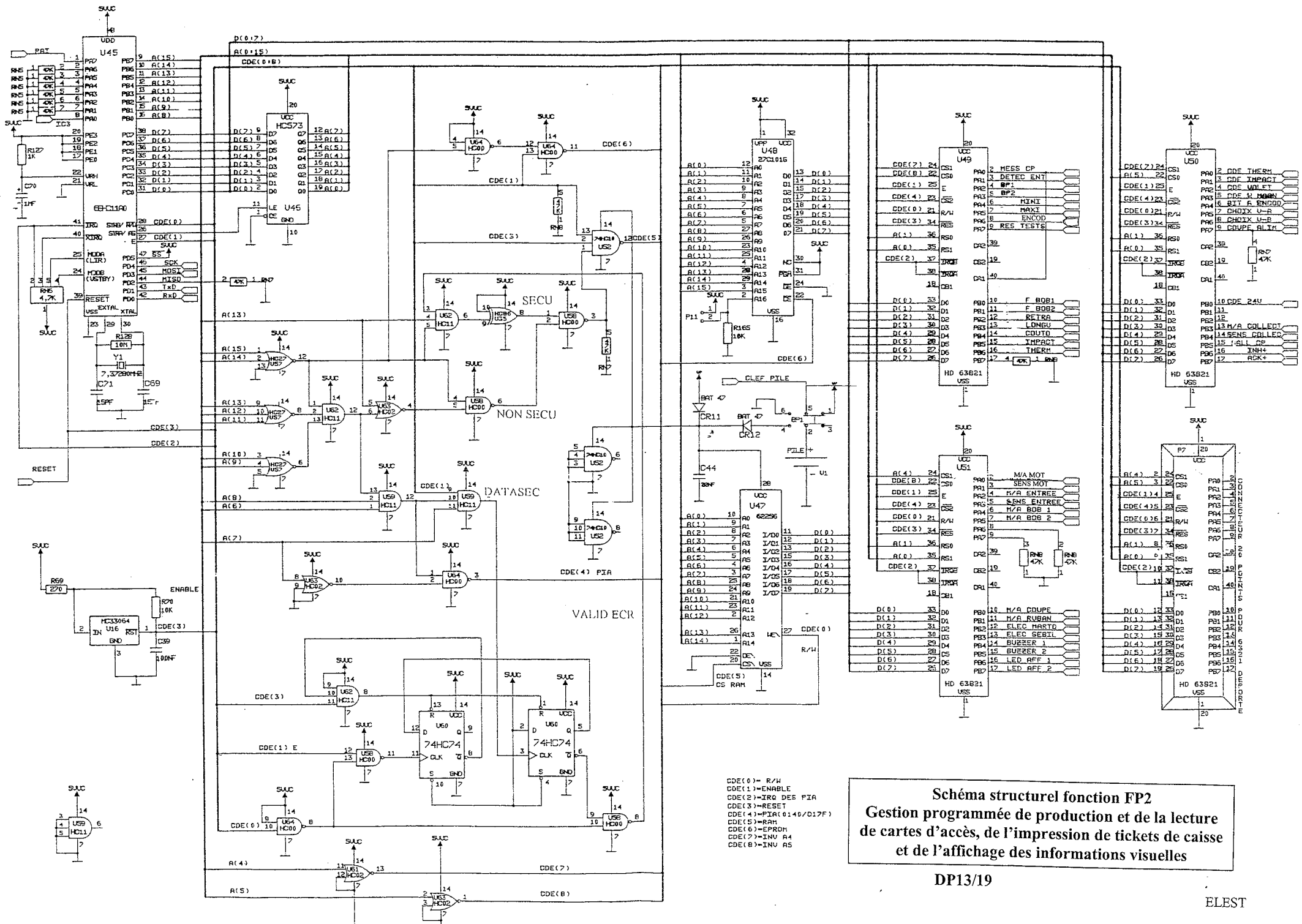


Schéma structurel fonction FP2
Gestion programmée de production et de la lecture
de cartes d'accès, de l'impression de tickets de caisse
et de l'affichage des informations visuelles

DP14/19

ELEST

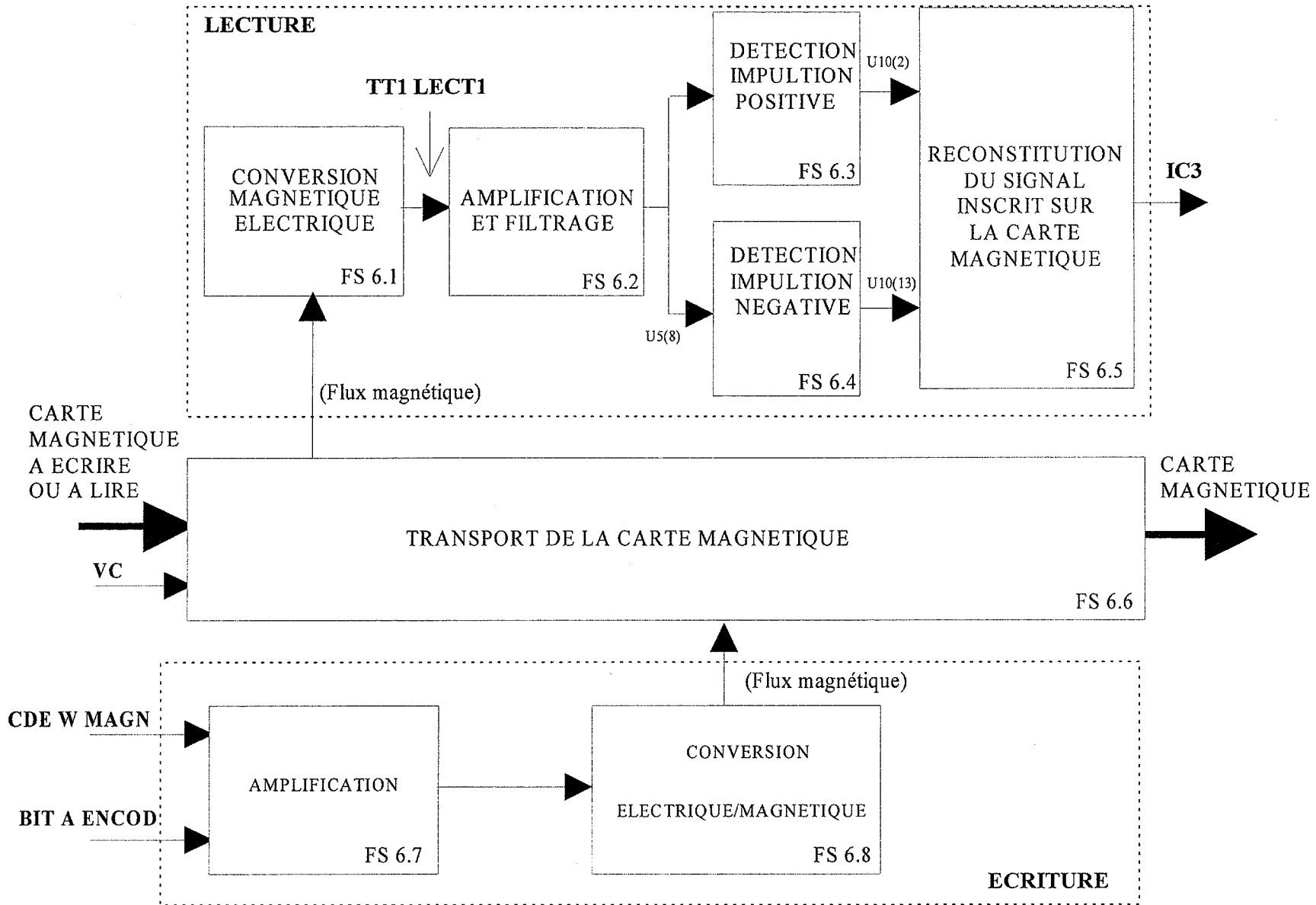


Schéma fonctionnel de degré 2 de la fonction FP6
Lecture ou écriture

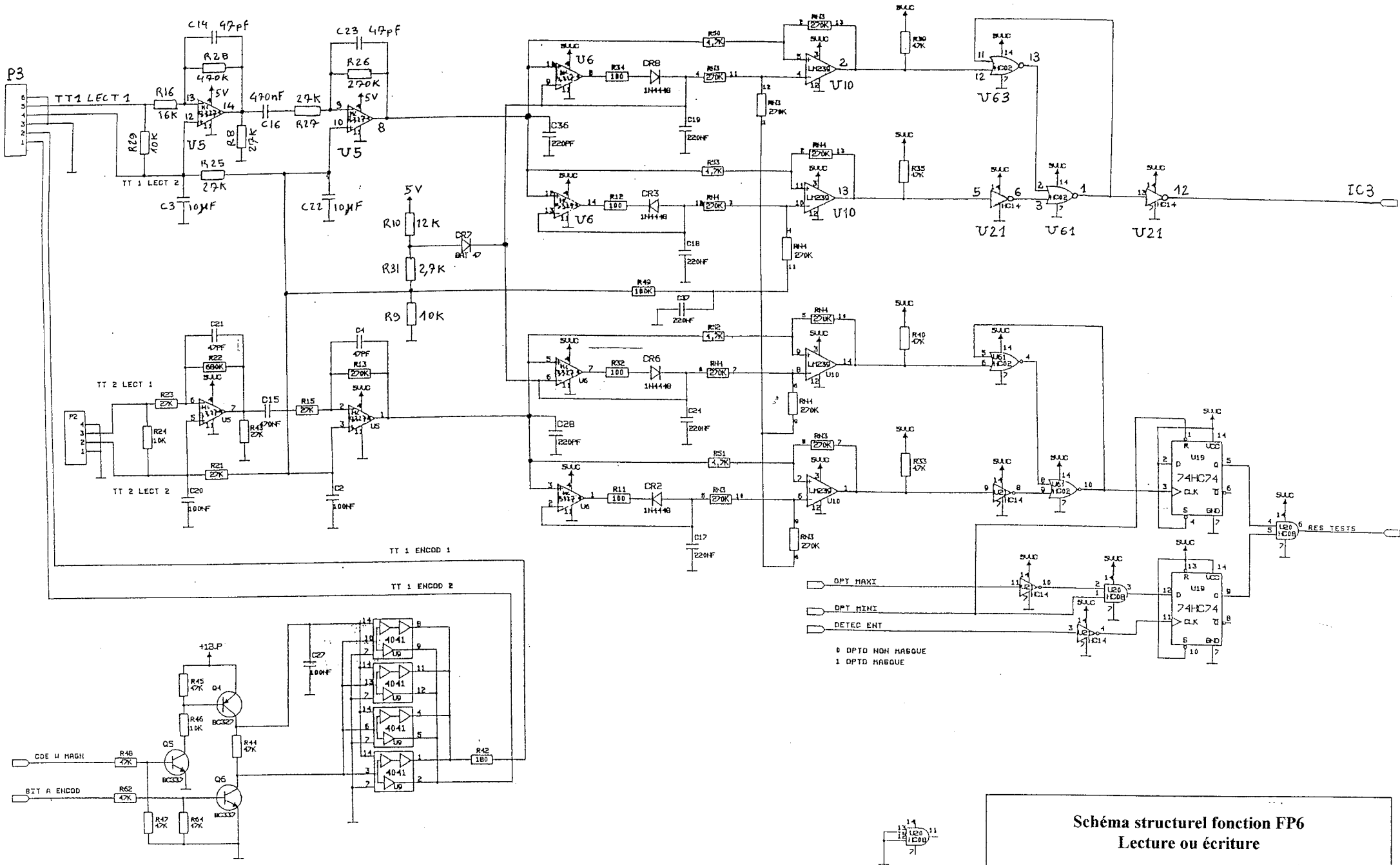
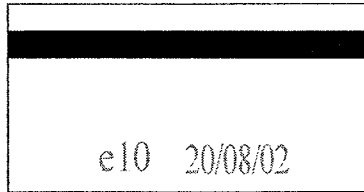


Schéma structurel fonction FP6
Lecture ou écriture

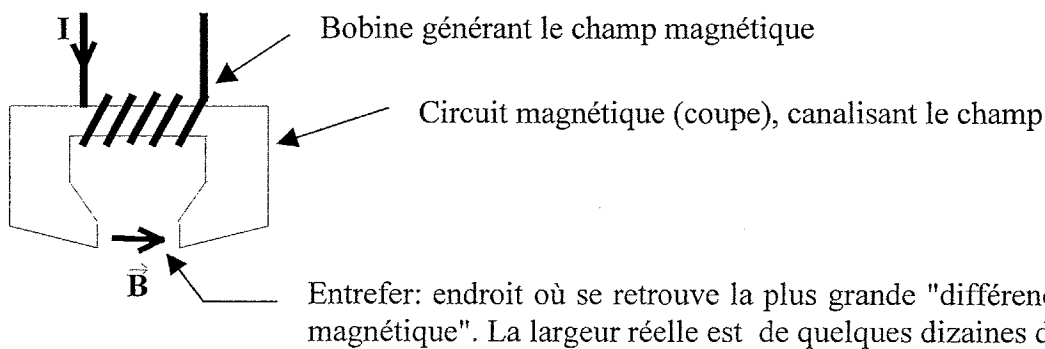
Lecture et écriture d'information sur piste magnétique



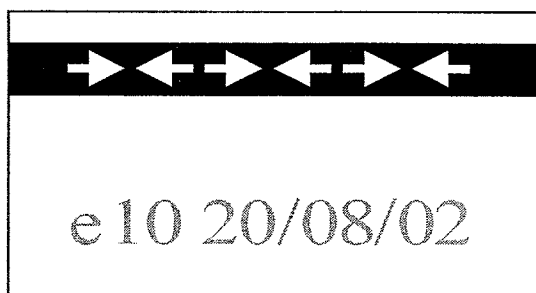
Sur la carte est déposée une piste constituée d'une poudre ferromagnétique, avec un liant.

Si une zone de la piste est soumise à un champ magnétique cette zone "mémorise" l'action sous la forme d'un champ rémanent, permanent. Ce champ magnétique rémanent est une grandeur vectorielle.

Ecriture :



En faisant défiler la carte devant l'entrefer (qui la touche), si aux deux sens de courant I, on associe les deux niveaux logiques ' 0 ' et ' 1 ', on mémorisera une "image" magnétique correspondant à un mot numérique.



Zone magnétisée dans un sens ou dans l'autre.

Le champ rémanent est longitudinal, dans la direction du défilement, le sens dépend du sens du courant dans l'inductance de la tête.

Lecture :

En faisant défiler la carte devant le même dispositif, les variations de flux magnétique dans l'entrefer induisent une force électromotrice aux bornes de l'inductance.

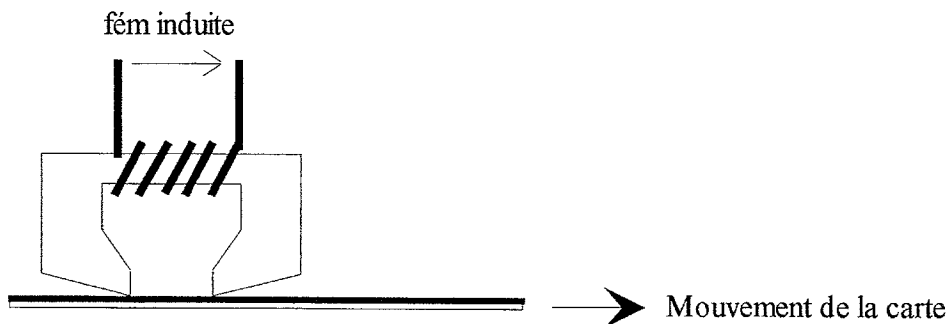
La fém induite est de la forme : $e = -k_0 \cdot n \cdot \frac{d\phi}{dt}$ $\left\{ \begin{array}{l} - k_0 \text{ rend compte de la forme du circuit magnétique.} \\ - n \text{ est le nombre de spires de la bobine.} \end{array} \right.$

L'entrefer ayant une hauteur (quelques mm), et une largeur (quelques dizaines de microns), on utilise la notion de variation de flux à travers la surface S (constante) de l'entrefer, pour rendre compte du fait que c'est la variation dans l'entrefer du champ magnétique B "inscrit" sur la carte qui induit la fém.

On sait que : $\phi = n \cdot B \cdot S \Rightarrow d\phi = n \cdot dB \cdot S$ on déduit : $e = -k_1 \cdot \frac{dB}{dt}$

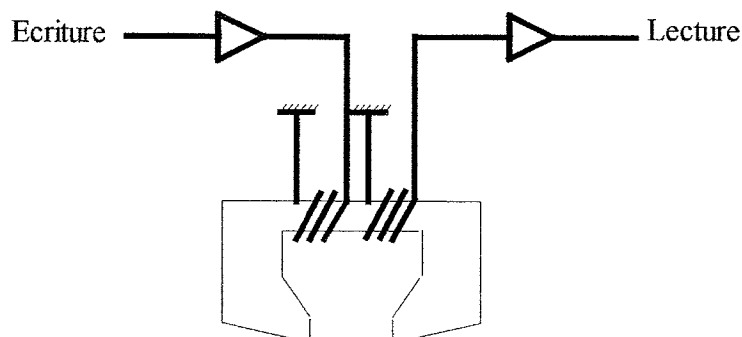
k_1 rendant compte cette fois, de la forme du circuit magnétique, du nombre de spires et de la surface de l'entrefer.

La fém induite est proportionnelle à la dérivée du champ magnétique présent devant l'entrefer



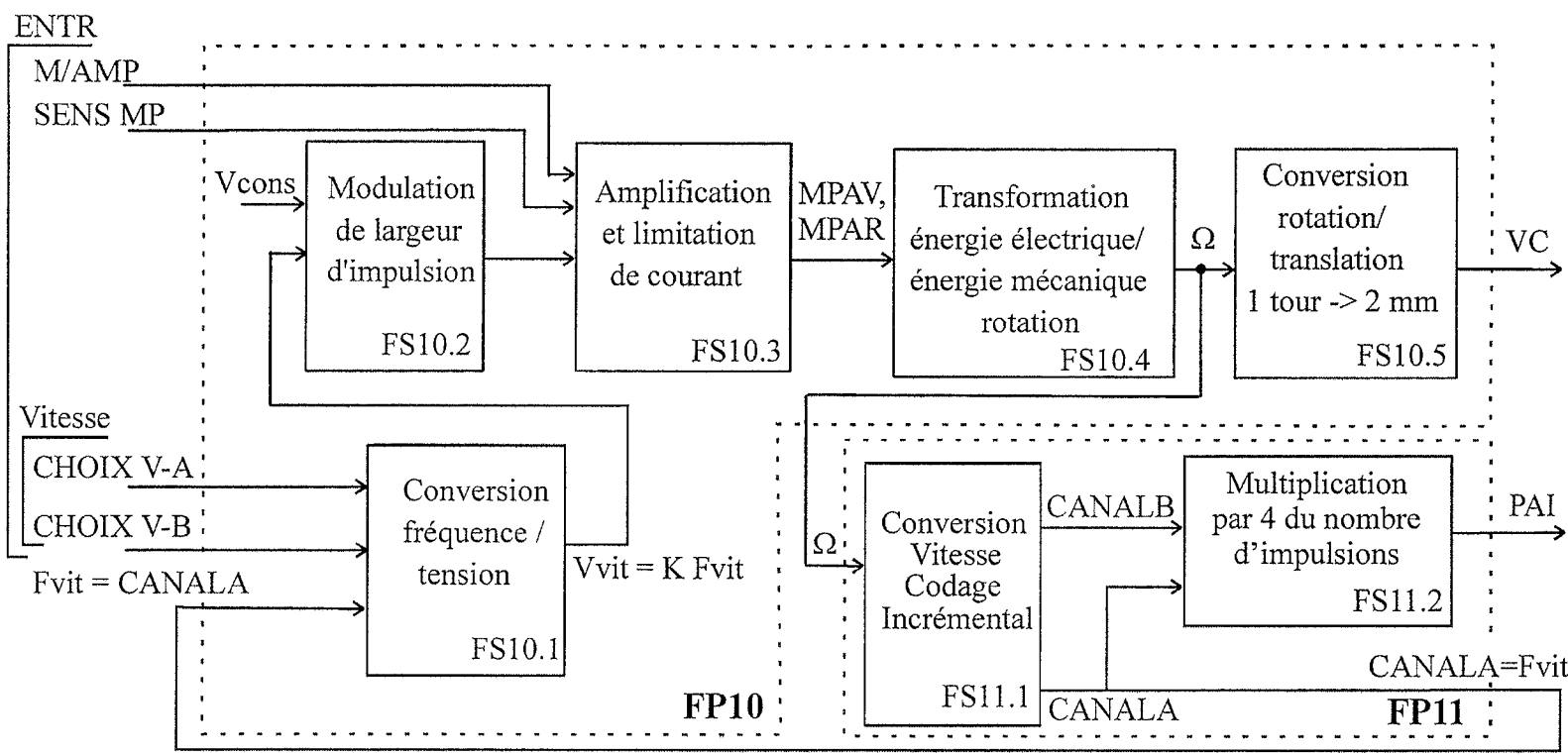
Remarque :

Dans l'objet technique étudié, le même circuit magnétique supporte une bobine d'écriture, et une bobine de lecture.



Une électronique spécifique est associée à chaque bobine.

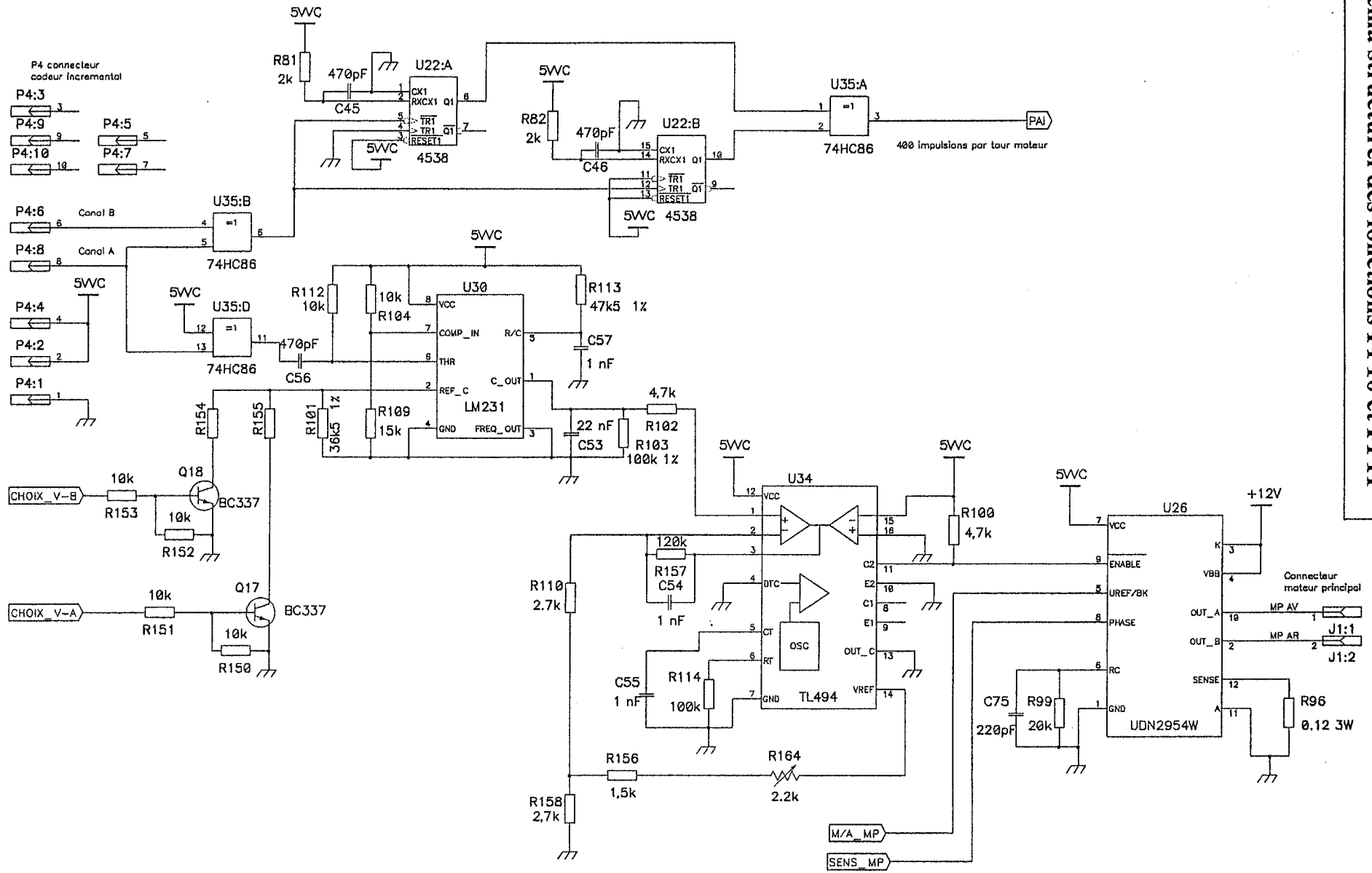
Schéma fonctionnel de degré 2 des fonctions FP10 : Production d'un mouvement rotatif pour l'entraînement de la carte d'accès et FP11 : Mesurage vitesse



DP18/19

ELEST

Schéma structurel des fonctions FP10 et FP11



DP19/19

ELEST