

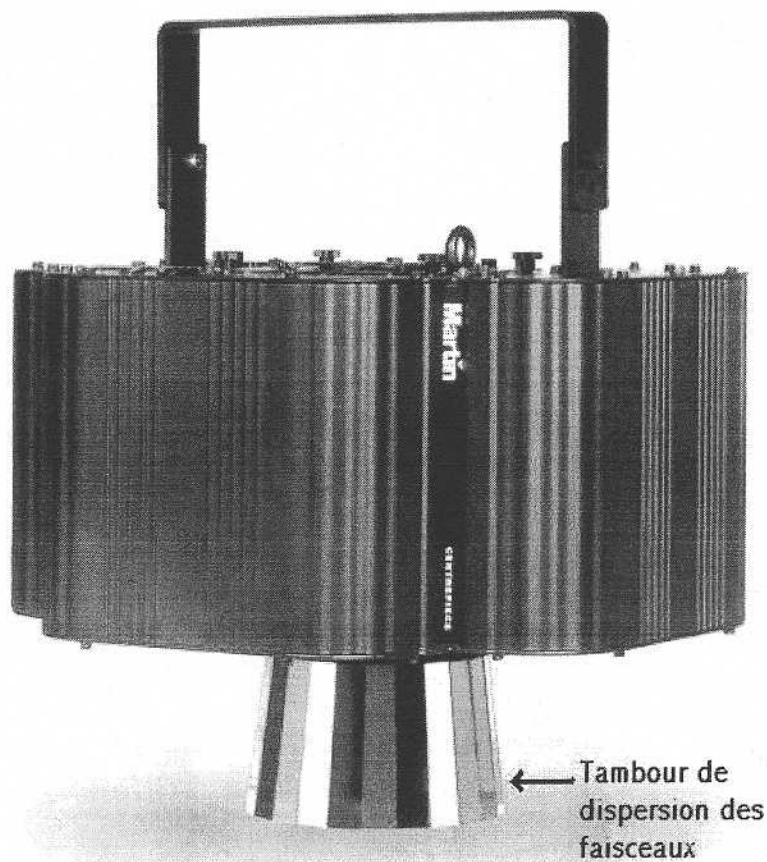
BREVET DE TECHNICIEN SUPERIEUR
SYSTEMES ÉLECTRONIQUES

SESSION 2006

ÉPREUVE : ÉLECTRONIQUE

DOSSIER DE PRÉSENTATION

SESSION 2006	CODE : SEE4EL
BT.S. SYSTEMES ÉLECTRONIQUES	
<u>ÉPREUVE</u> : ÉLECTRONIQUE	
Durée : 4 heures	Coefficient : 4



PROJECTEUR D'EFFETS « CENTREPIECE » DOSSIER DE PRÉSENTATION

- 1 Organisation du système
- 2 Schéma fonctionnel de premier degré du projecteur d'effet
 - FP1 Production de la lumière
 - FP2 Colorisation
 - FP3 Déviation des faisceaux (*tilt*)
 - FP4 Dispersion des faisceaux
 - FP5 Gestion des effets et du protocole de communication
 - FP6 Interface liaison série
 - FP7 Déclenchement d'effets mémorisés
- 3 Schéma fonctionnel de second degré de FP5 "Gestion des effets et du protocole"

Le système d'éclairage est une composante essentielle du monde du spectacle. Les salles, même les plus modestes, peuvent être équipées de plusieurs dizaines de projecteurs de types différents. La commande de ces équipements est centralisée depuis une console d'éclairage. On se propose ici d'analyser le fonctionnement du projecteur d'effet "Centrepiece" de la société *Martin Professional*.

DIAGRAMME SAGITTAL

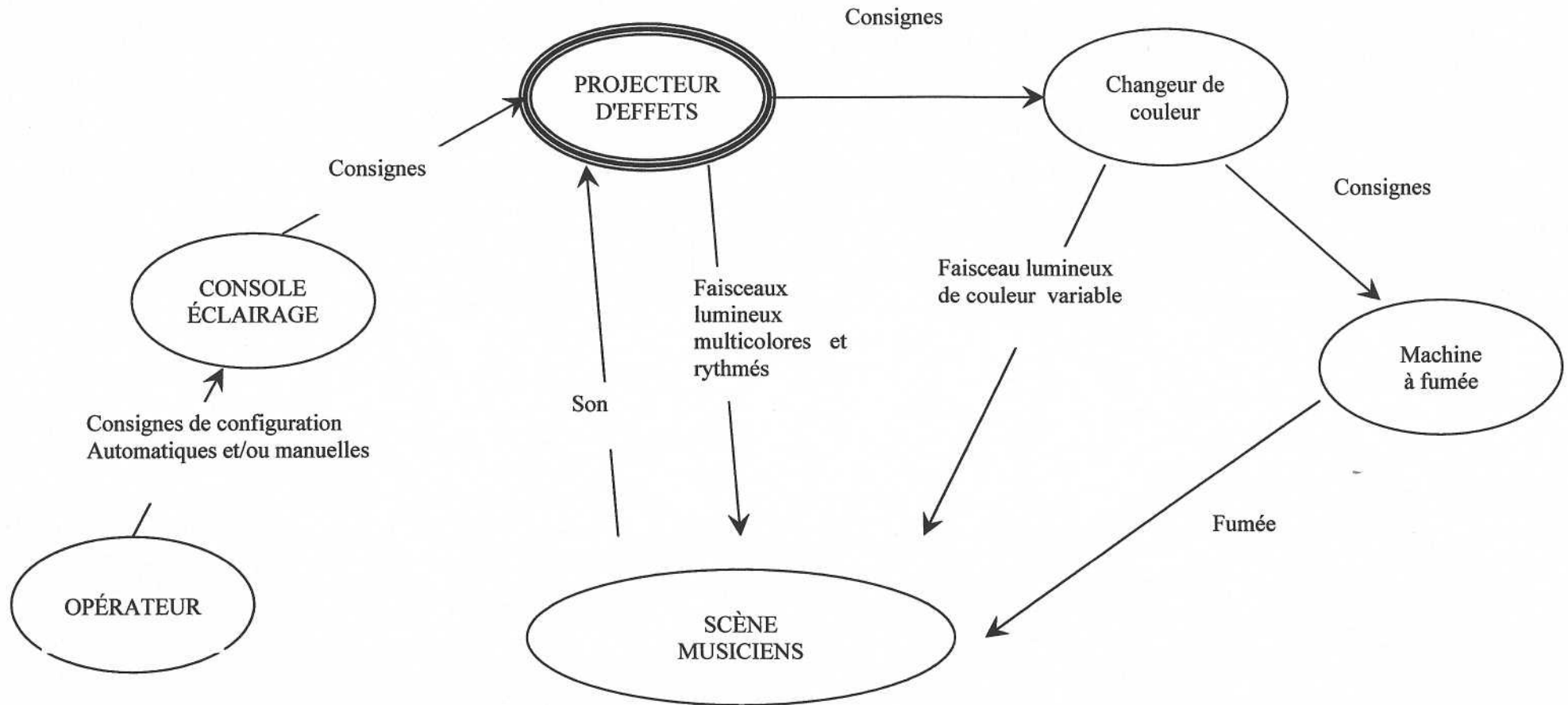
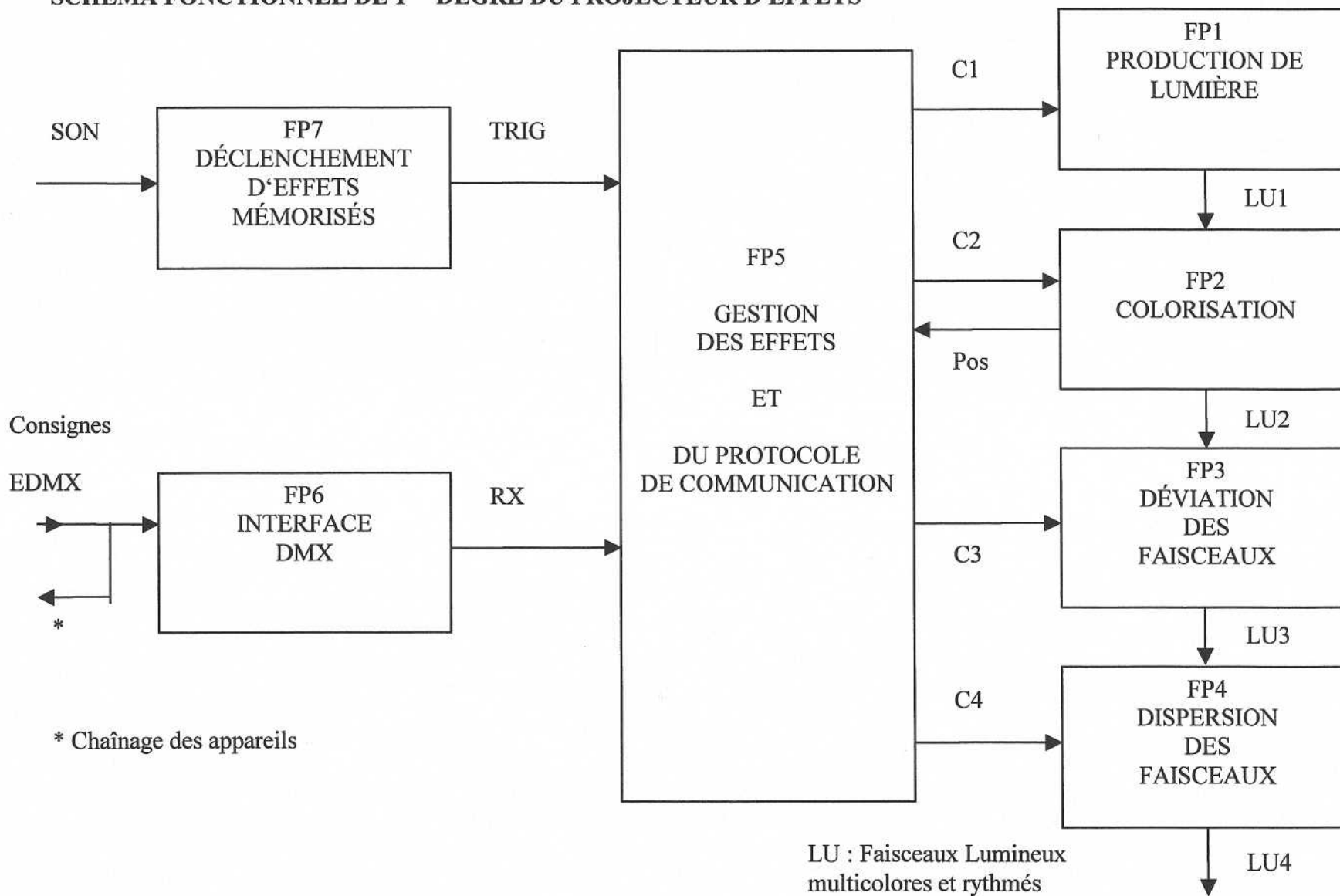


SCHÉMA FONCTIONNEL DE 1^{ER} DEGRÉ DU PROJECTEUR D'EFFETS



1 ORGANISATION DU SYSTEME

Voir le diagramme sagittal page 2.

Opérateur

Le technicien lumière est chargé de la programmation de la console d'éclairage et a la possibilité, au cours du déroulement du spectacle, de procéder manuellement à des ajustements d'effets lumières.

Console

C'est un pupitre permettant le contrôle complet du spectacle en un minimum de temps. La console est capable de piloter jusqu'à 32 équipements tels que : projecteur d'effets, changeur de couleur, projecteur à miroir, machine à fumée...

Les consignes sont véhiculées vers l'ensemble des équipements par un bus unique. Le standard utilisé ici est le bus DMX512. Les informations émises par la console sont transmises d'appareil en appareil sans modification (chaînage).

Projecteur d'effets

Fonction d'usage :

Projection d'une multitude de faisceaux multicolores et rythmés, animés d'effets stroboscopiques.

Les effets peuvent être commandés à distance depuis la console de l'éclairagiste. Le projecteur peut également être placé en mode autonome (synchronisé ou non sur la musique).

Le projecteur d'effets « centrepiece » est généralement placé au dessus d'une piste de danse.

2 SCHEMA FONCTIONNEL DE PREMIER DEGRE DU PROJECTEUR D'EFFET

Voir le schéma fonctionnel page 3.

FP1 PRODUCTION DE LA LUMIERE

Le flux lumineux (*LUI*) est créé par une lampe de 1200W. Un ensemble régulation de tension - ventilation conduit à une durée de vie moyenne de la lampe de 1000 h.

Entrée (C1) :

Commande tout ou rien de l'état marche - arrêt de la lampe.

FP2 COLORISATION

La colorisation est assurée par un carrousel (support rotatif) portant 8 filtres dichroïques¹.

Le système permet la gestion de la rotation du carrousel (vitesse, choix du sens de rotation) ou l'arrêt dans une position prédéterminée.

Le contrôle en position est réalisé par un capteur optique.

Entrée C2 :

Commande en rotation du carrousel

Sortie Pos :

Information logique : niveau 1 lorsque le carrousel est en position initiale.

FP3 DEVIATION DES FAISCEAUX (TILT)

Un ensemble de 8 miroirs, dont la rotation est commandée en position, permet la multiplication du faisceau initial.

Ces miroirs sont commandés deux par deux.

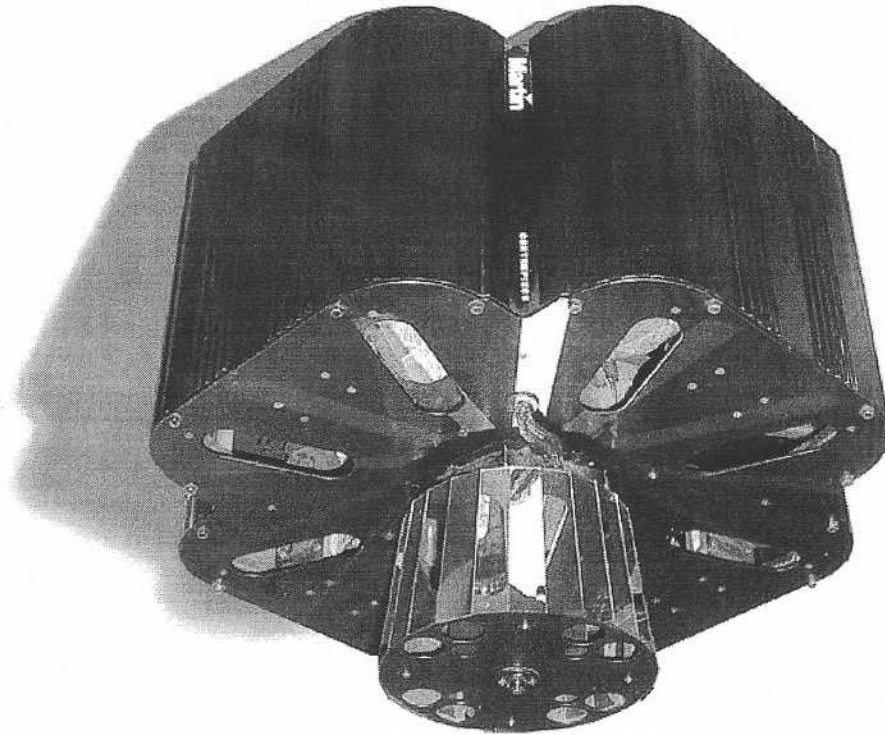
La rotation est assurée autour de l'axe de la longueur du miroir : c'est le mouvement dit de "tilt".

Les faisceaux sont ainsi dirigés avec un angle d'incidence variable sur les miroirs de FP4 (Dispersion des faisceaux), placés à la partie inférieure de l'appareil; revoir la photographie page 1.

Entrée C3 :

Commande en rotation des miroirs

¹ Dichroïsme : Propriété qu'ont certaines substances de paraître de deux couleurs différentes suivant leur épaisseur.



FP4 DISPERSION DES FAISCEAUX

Un tambour, garni de miroirs, est placé à la partie inférieure de l'appareil.

Les mouvements combinés des miroirs (FP3) et du tambour (FP4) permettent de créer un effet de multitude de faisceaux (LU4).

Le système permet la gestion de la rotation du tambour (vitesse, choix du sens de rotation) ou l'arrêt.

Entrée C4 :

Commande en rotation du tambour support des miroirs.

FP5 GESTION DES EFFETS ET DU PROTOCOLE DE COMMUNICATION

Cette fonction identifie, dans la trame DMX512, les consignes étant effectivement assignées au projecteur et génère en conséquence les commandes des effets désirés.

L'adresse (ou canal de base) de l'appareil est fixée par un jeu de commutateurs accessible à l'opérateur.

Entrées :

Trig : information logique au rythme des maxima du niveau sonore,

Rx : Information série de configuration au format TTL,

Pos : Information logique : niveau 1 lorsque le carrousel est en position 0.

Sorties :

C1 : Commande de la production de lumière,

C2, C3, C4 : Commandes des effets.

FP6 INTERFACE LIAISON SERIE

Cette fonction assure le passage des spécifications électriques de la norme RS485 (liaison différentielle entre la console et les projecteurs) aux niveaux T.T.L. compatibles à l'entrée de FP5 (Gestion des effets et du protocole de communication).

Dans le principal mode de fonctionnement étudié ici les informations circulent uniquement dans le sens console vers projecteur.

Par ailleurs une fonction de protection est réalisée ; il s'agit de protéger l'équipement en cas de branchement erroné du câble de liaison.

Entrée E_{DMX} :

Informations séries de configuration du projecteur (voir protocole DMX512 en Document technique DT1)

Les spécifications électriques sont celles de la norme RS485.

L'information E_{DMX} est recopiée sur un connecteur de sortie afin de permettre le chaînage d'un ensemble d'appareils sur le bus DMX512.

Sortie R_x :

Informations séries de configuration au format T.T.L.

FP7 DECLENCHEMENT D'EFFETS MEMORISES

En mode autonome cette fonction permet une synchronisation des effets sur la musique.

Entrée Son :

Information sonore ambiante captée par un microphone intégré à l'appareil.

Sortie $Trig$:

Sortie information logique au rythme des variations du niveau sonore.

3 SCHEMA FONCTIONNEL DE SECOND DEGRE DE FP5 "GESTION DES EFFETS"

Voir Schéma fonctionnel de second degré page 9

FS5.1 : TRAITEMENT.

Ensemble de fonctions qui réalisent :

- le séquençement du traitement (lecture puis exécution des instructions).
- Le traitement des données conformément aux instructions du programme.
- La mémorisation des données utilisées par le programme.
- L'interface avec l'extérieur.

Signaux externes à FP5.

Entrées :

$Trig$: information logique au rythme des maxima du niveau sonore,

R_x : Informations séries de configuration au format TTL,

Pos : Information logique : niveau 1 lorsque le carrousel est en position 0.

Signaux internes à FP5:

Sorties :

$PI.7$: Signal logique qui commande via FS5.13 la production de la lumière.

$T0$: Signal logique, dont le front montant initialise la durée de la fonction surveillance FS5.11 à 0s.

$/WR$: Signal logique actif à l'état bas qui valide la présence d'une donnée sur le bus AD[7:0] pour un cycle d'écriture vers l'extérieur de FS5.1.

$/PSEN$: Signal logique actif à l'état bas de validation de la lecture d'une instruction ou d'une constante. L'instruction ou la constante est acheminée par le bus AD[7:0].

ALE : Signal logique de validation des verrous d'adresse. L'état haut valide la fonction " Mémorisation d'adresse " FS5.2 pour mémoriser l'adresse émise sur le bus AD[7:0]. L'état bas verrouille la fonction FS5.2 qui mémorise l'adresse précédente.

Entrées :

RST : Signal d'initialisation.

- 1 : Initialise FS5.1.
- 0 : Fonctionnement normale.

CLK : Signal logique de fréquence 16MHz qui cadence le traitement.

N° : Identification de " CENTREPIECE ". Information logique sur 6 bits.

BUS:

A[15:8] : Bus d'adresse qui transmet les 8 bits de l'adresse haute de lecture des instructions ou des constantes et d'écriture des données.

AD[7:0] : Bus d'adresse/donnée multiplexé qui :

- émet les 8 bits d'adresse basse de lecture des instructions ou des constantes et d'écriture des données.
- Reçoit les instructions ou constantes de FS5.4 et émet les données vers l'extérieur.

FS5.2 : MEMORISATION D'ADRESSE BASSE.

Cette fonction mémorise l'adresse basse émise sur le bus multiplexé *AD[7:0]*. Le signal *ALE* contrôle cette fonction.

Entrées :

ALE : Indique la présence d'une adresse sur le bus multiplexé *AD[7:0]*.

AD[7:0] : Bus d'adresse/donnée multiplexé.

Sortie :

A[7:0] = *AD[7:0]* pour *ALE* = 1 (la fonction est transparente passage des adresses basses).

A[7:0] est inchangé pour *ALE* = 0 (la fonction mémorise l'adresse basse précédente).

FS5.4 : MEMORISATION PERMANENTE.

Cette fonction contient la suite des instructions qui compose le programme ainsi que les constantes.

Entrées :

A[14:0] : Adresse de l'instruction ou de la constante et de la donnée externe.

/PSEN : Validation de la lecture d'une instruction ou d'une constante.

Sortie :

D[7:0] : Instruction ou constante demandée.

FS5.3 : DECODAGE.

Cette fonction analyse l'adresse et le type d'échange avec l'extérieur pour sélectionner la fonction qui doit prendre la donnée.

Entrées :

A[15:13] : Adresse à analyser.

/WR : Valide la présence d'une donnée sur le bus *AD[7:0]*.

Sorties :

/S7 : Signal logique actif à l'état bas qui autorise une écriture dans la fonction FS5.5.

/S5 : Signal logique actif à l'état bas qui autorise une écriture dans la fonction FS5.6.
CS-COLOR : Signal logique actif sur un front montant qui valide une écriture dans la fonction FS5.7.
CS-GOBO : Signal logique actif sur un front montant qui valide une écriture dans la fonction FS5.8.
CS-IRIS : Signal logique actif sur un front montant qui valide une écriture dans la fonction FS5.9.
CS-SHUTTER : Signal logique actif sur un front montant qui valide une écriture dans la fonction FS5.10.

FS5.5, FS5.6 : INTERFACE DE COMMANDE MICRO-PAS.

Ces 2 fonctions sont identiques, elles produisent la commande en puissance de la rotation des effets (FS5.5 commande de la colorisation et FS5.6 commande de la dispersion des faisceaux).

Entrées :

AD[7:0] : Bus d'adresse/donnée multiplexé.

A1, A0 : Adresse de sélection d'un registre interne.

/WR : Valide la présence d'une donnée sur le bus *AD[7:0]*, le front montant de */WR* avec */S5* ou (*/S7*) à 0 mémorise la donnée présente sur le bus *AD[7:0]* dans FS5.6 ou (FS5.5).

/S7 ou /S5 : Signal de validation de l'écriture, voir FS5.3.

Sorties :

C2 : Commande de puissance par micro-pas de la rotation de l'effet (La rotation de l'effet est produite par un moteur pas à pas, cette fonction assure la génération des signaux permettant la commande du moteur pas à pas).

FS5.7, FS5.8, FS5.9, FS5.10 : INTERFACE DE PUISSANCE.

Entrées :

AD[3:0] : Bus d'adresse/donnée multiplexé.

CS-xxxx : Signal de mémorisation de la donnée, actif sur un front montant, voir FS5.3.

Sortie :

C3 (x, y) : Commande en puissance des effets lumineux ($x = 1, 3, 5$ ou 7 ; $y = 2, 4, 6$ ou 8).

FS5.11 : SURVEILLANCE.

Cette fonction surveille le bon fonctionnement du traitement (chien de garde).

Entrée :

T0 : Signal périodique qui indique le bon fonctionnement du programme.

Sortie :

WRST : Impulsion positive d'une durée de $3\mu s$ suite à l'absence de front positif en *T0* pendant une durée de 45ms.

FS5.12 : INITIALISATION.

Cette fonction produit une impulsion positive en *RST* à la mise sous tension de FS5.1 et transmet le signal *WRST* sur *RST*.

Entrées :

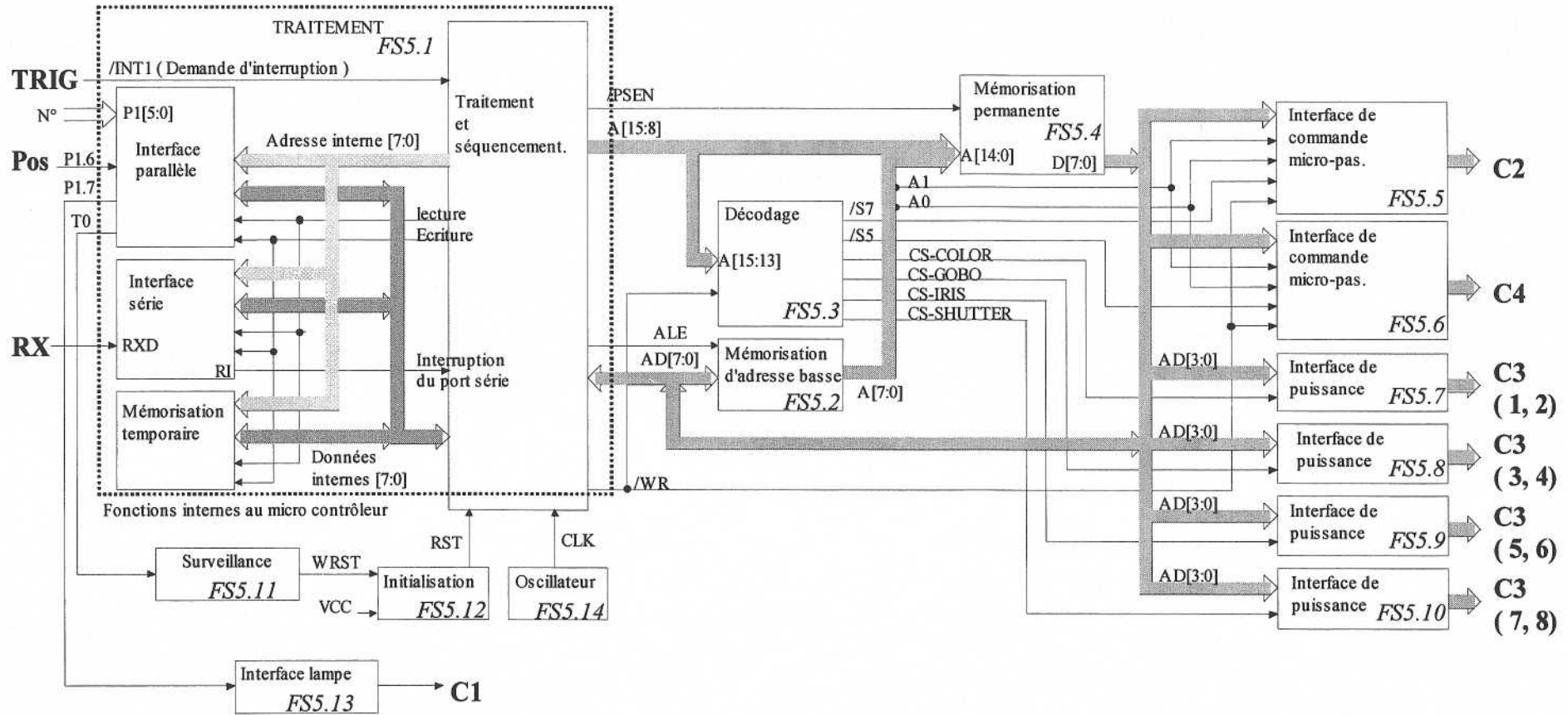
VCC : Alimentation de FS5.1.

WRST : Impulsion produite par FS5.11.

Sortie :

RST : Signal d'initialisation de FS5.1.

Schéma fonctionnel de second degré de FP5 "gestion des effets"



Décomposition fonctionnelle de la fonction Interface de puissance.

