

BREVET DE TECHNICIEN SUPÉRIEUR

SYSTÈMES ÉLECTRONIQUES

SESSION 2007

Épreuve : ÉLECTRONIQUE

DOSSIER DE PRÉSENTATION

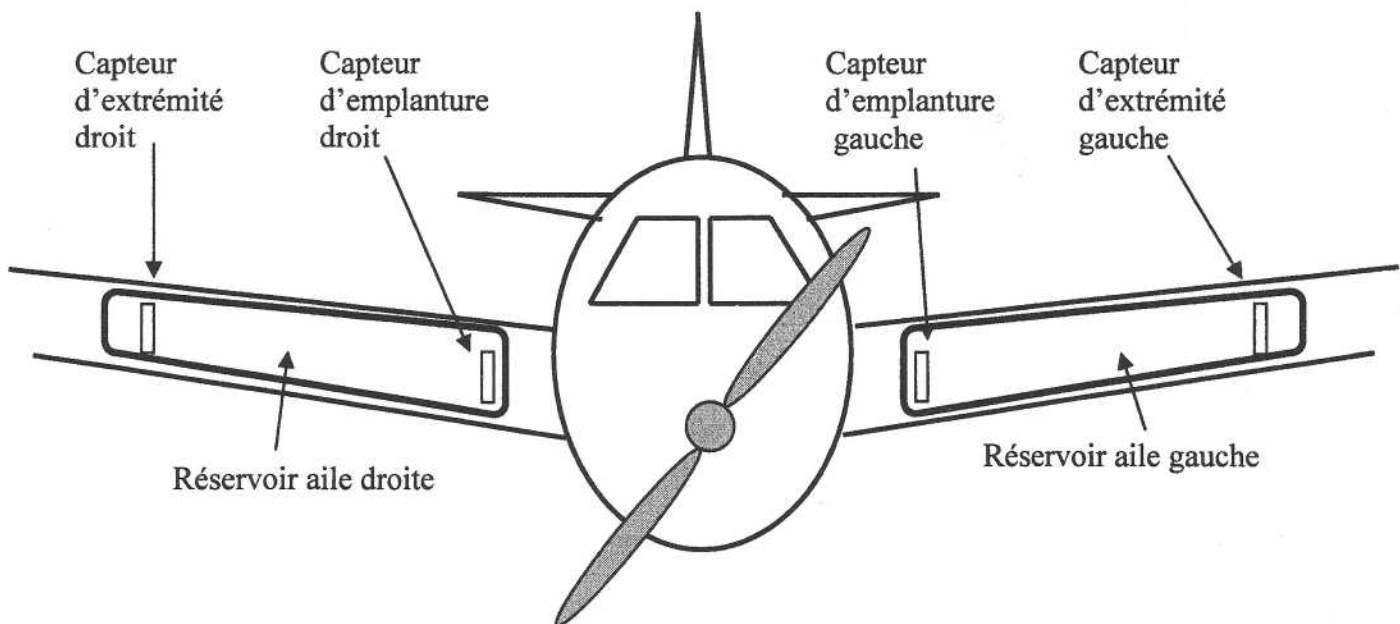
SESSION 2007-	CODE : SEE4 EL
B.T.S. SYSTÈMES ÉLECTRONIQUES	
ÉPREUVE : ÉLECTRONIQUE	
Durée : 4 Heures	Coefficient : 4

SYSTEME DE JAUGEAGE DES RESERVOIRS DE CARBURANT

1-Présentation

Ce système est destiné à mesurer la quantité de carburant contenue dans les réservoirs d'avions monomoteurs de la gamme TB. Quatre modèles existent dans cette gamme, qui diffèrent par le volume des réservoirs situés dans chaque aile.

La mesure de la quantité de carburant pour chaque réservoir est assurée par deux capteurs, placés aux extrémités du réservoir et plongés dans le carburant. Le niveau d'immersion du capteur dans le carburant modifie sa capacité.



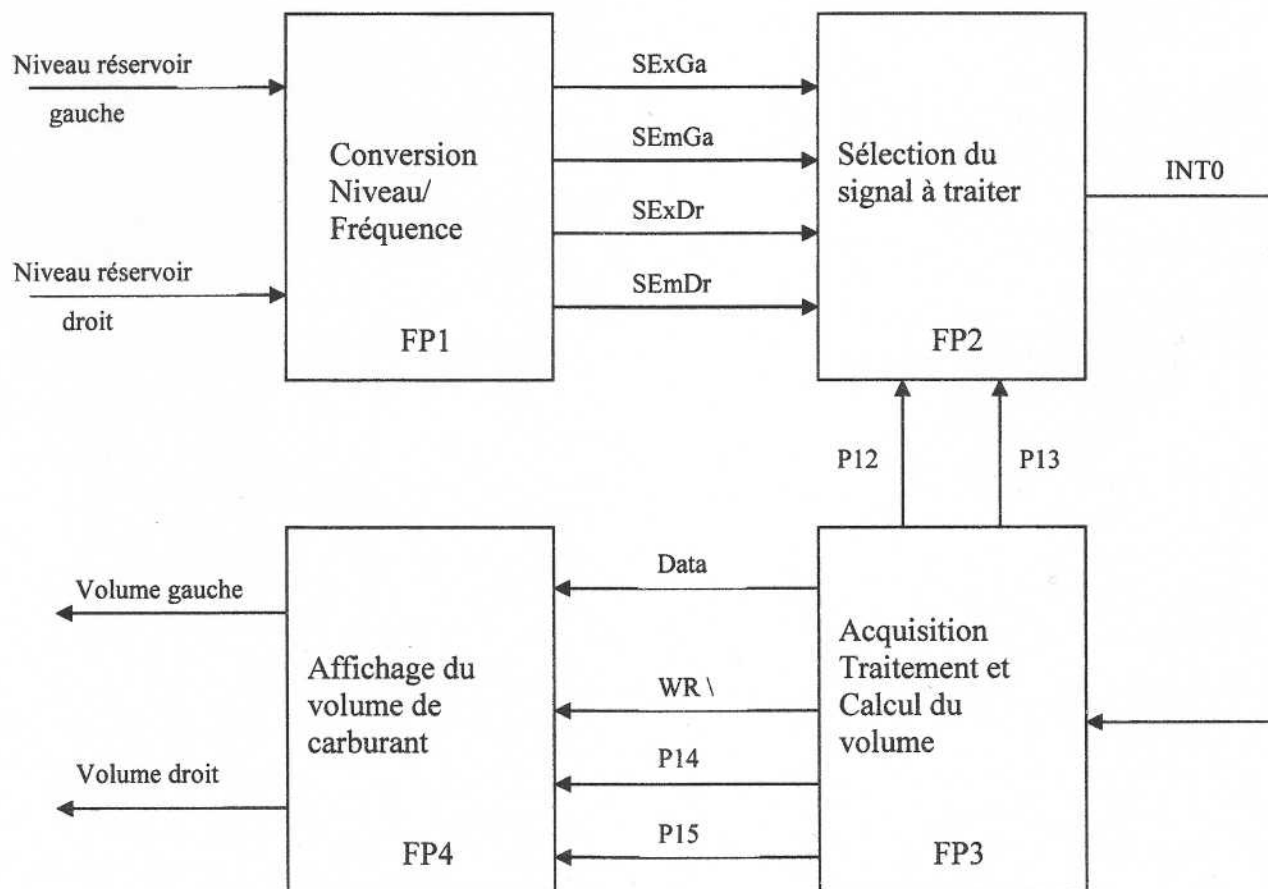
Dans l'aile, à proximité de chaque capteur, un transmetteur convertit la capacité en un signal dont la fréquence dépend de la hauteur immergée du capteur.

Dans le fuselage, un conditionneur reçoit les informations provenant de chaque capteur. Un programme particulier de traitement produit une tension, image du volume de carburant, stable quelles que soient les conditions de vol pour chacun des réservoirs.

Ces tensions sont ensuite appliquées aux indicateurs du tableau de bord qui sont des galvanomètres 0-5V gradués linéairement. Le cahier des charges impose un réglage indépendant des niveaux mini et maxi affichés.

2-Analyse fonctionnelle

2.1-Schéma fonctionnel de degré 1



FP1

Rôle : convertit la capacité du capteur en un signal de fréquence variable.

Entrées : Capacité présentée par le capteur dépendant du niveau d'immersion.

Sorties : Signaux rectangulaires 0-9V de fréquence variable
Capteur totalement immergé : $F_{min} = 6\text{kHz}$.
Capteur sec : $F_{max} = 8,2\text{ kHz}$

SExGa : sortie provenant du capteur d'extrémité gauche.

SEmGa : sortie provenant du capteur d'emplanture gauche.

SExDr : sortie provenant du capteur d'extrémité droit.

SEmDr : sortie provenant du capteur d'emplanture droit.

FP2

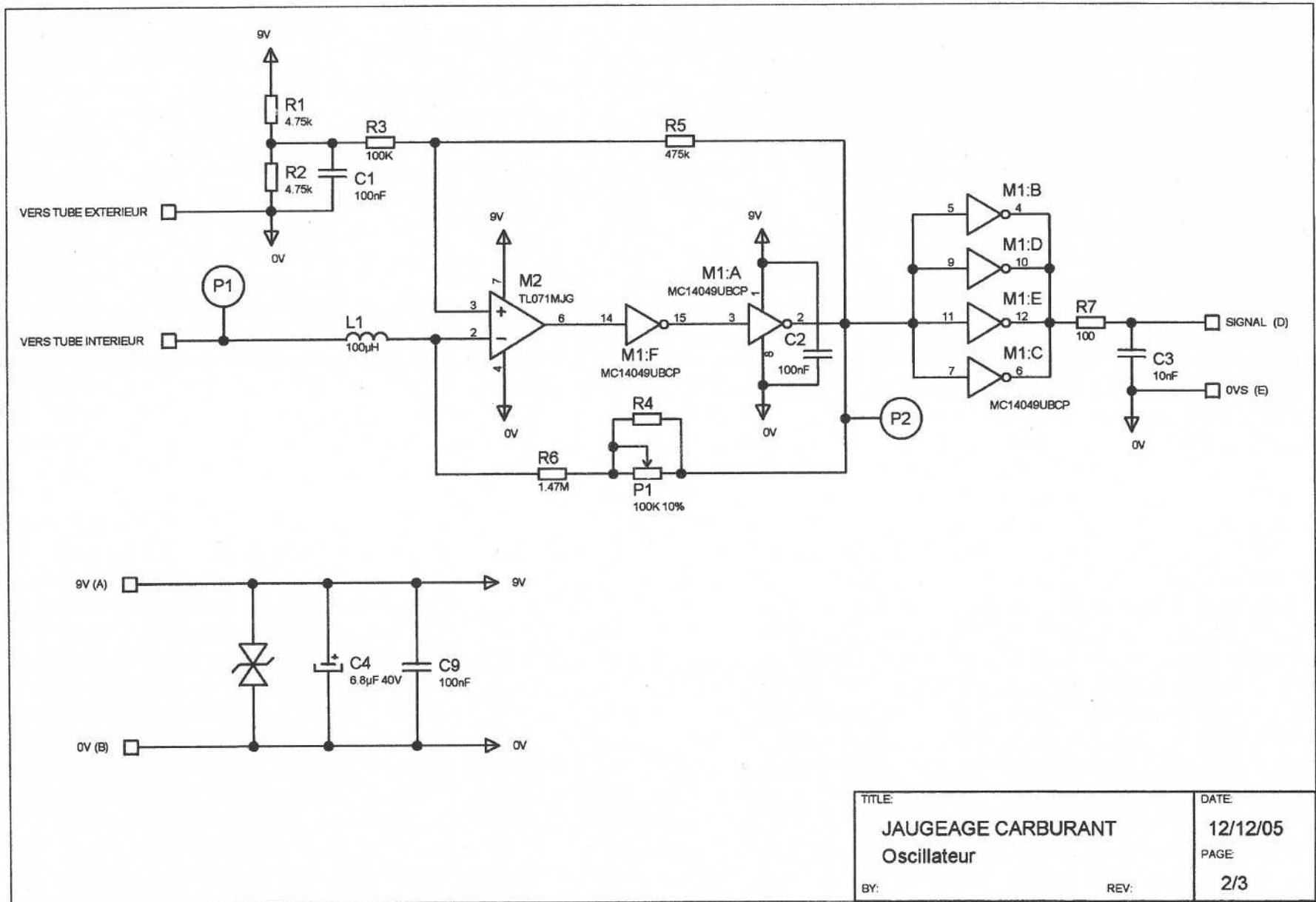
- Rôle :** permet de sélectionner une information capteur sur les quatre.
- Entrées :** **SExGa, SExDr, SEmGa, SEmDr** : Signaux provenant de FP1.
P12, P13 : Signaux logiques 0-5V permettant de sélectionner une voie parmi les quatre entrées.
- Sorties :** **INT0** : Signal rectangulaire 0-5V de fréquence identique à celle du signal d'entrée sélectionné.

FP3

- Rôle :** fait l'acquisition des informations issues des capteurs. Calcule les périodes des signaux et en déduit une valeur numérique proportionnelle au volume de carburant.
- Entrées :** **INT0**: Signal provenant de FP2.
- Sorties :** **P12, P13** : Signaux logiques 0-5V permettant de sélectionner une entrée parmi les quatre possibles.
Data : Valeur numérique codée sur 8 bits correspondant au volume de carburant dans un réservoir.
P14 : Signal logique 0-5V précisant à quel réservoir correspond la valeur contenue dans Data.
Etat bas : réservoir gauche.
Etat haut : réservoir droit.
P15 : Signal logique 0-5V de validation de la valeur contenue dans Data.
Etat bas : donnée non valide
Etat haut : donnée valide.
WR : Signal logique 0-5V permettant la mémorisation de la valeur contenue dans Data.

FP4

- Rôle :** convertit la valeur numérique d'entrée en une tension proportionnelle au volume de carburant dans le réservoir concerné et assure la visualisation du volume sur un galvanomètre.
- Entrées :** **Data** : Valeur numérique codée sur 8 bits correspondant au volume de carburant dans un réservoir.
P14, P15, WR : Signaux de contrôle provenant de FP3.
- Sorties :** Indication du volume des réservoirs sur deux galvanomètres à aiguille.



TITLE		DATE	
JAUGEAGE CARBURANT		12/12/05	
Oscillateur		PAGE	
BY:	REV:	2/3	