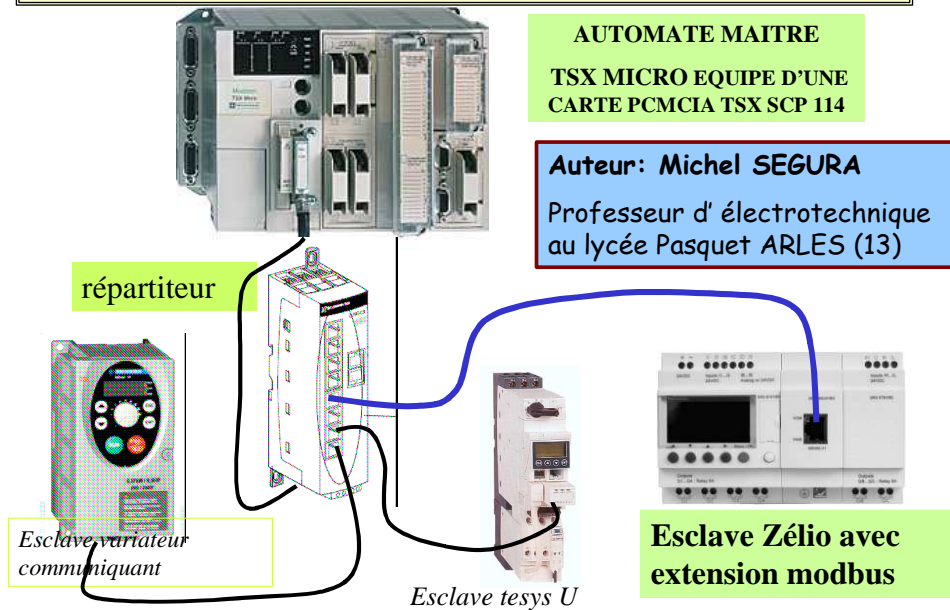


Exemples d'utilisation d'un réseau avec un TSX micro maître et un Zélio esclave



L'esclave Zélio

- **Matériel utilisé**
- Base modulaire Zelio Logic SR3 B...BD. alimenté en 24Vcc
Module d'extension de communication Modbus SR3 MBU01BD.



Prix indicatifs 2007

pack automates « Zelio » (automate 16e /10s + analogiques + cordon + logiciel) *prix : 172,50 euros l'unité*

Alimentation 24v pour automate zelio (*prix : 45,31 euros l'unité*)

Module de communication Internet pour automate Zelio (*prix : 93,75 euros l'unité*)

Configuration de la communication du Zélio

Mots accessibles en modbus sur Zélio

Entrées: J1XT1 à J4XT1
 (mots %MW16 à 19)
 accessibles en
 lecture/écriture

Sorties O1XT1 à O1XT4 (mots
 %MW20 à 23) accessibles en
 lecture

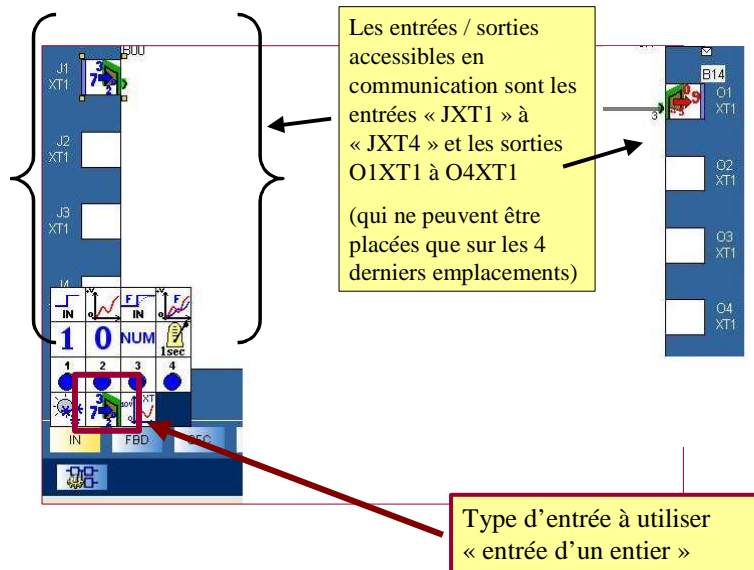
Maître/Master				ZELIO FBD				ZELIO Ladder																											
Modbus address	IEC	Standard	Word	Bits																															
% MW 16	4001 + 16		J1XT1	15	14	13	12	11	10	9	8	7	6	5	4	3	2	1	0																
% MW 17	4001 + 17		J2XT1																																
% MW 18	4001 + 18		J3XT1																																
% MW 19	4001 + 19		J4XT1																																
% MW 20	4001 + 20		O1XT1																																
% MW 21	4001 + 21		O2XT1																																
% MW 22	4001 + 22		O3XT1																																
% MW 23	4001 + 23		O4XT1																																
				Byte				Base inputs				Extension inputs				Base outputs				Extension outputs															
% MW 32	4001 + 32		Seconds																																
% MW 33	4001 + 33		Week day																																
% MW 34	4001 + 34		Hours																																
% MW 35	4001 + 35		Minutes																																
				Horloge				Code défaut / Alarm code				Status				Status																			
% MW 48	4001 + 48		Alarm code	7	1	3	2	1	0	7	3	2	1	0	7	3	2	1	0	7	3	2	1	0											

1=Time out Default
 1=Run
 0=Stop
 1=Monitoring
 1=Alarm
 1=Error

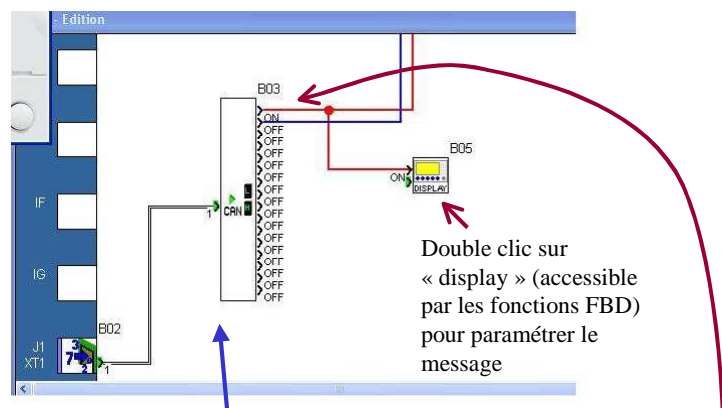
La communication avec le zélio se fait par des mots réservés à cet effet.

Adresse : [http://www.telemecanique.com/85256E69002E481A/all/DE2ACE33DD99ECF7C1256F4D004A58DD/\\$File/ntr900_01a55.pdf](http://www.telemecanique.com/85256E69002E481A/all/DE2ACE33DD99ECF7C1256F4D004A58DD/$File/ntr900_01a55.pdf)

Entrées et sorties à utiliser sur le Zélio pour la communication



Exemple 1 : affichage d'un message sur le module Zélio à partir d'une requête envoyée par le maître

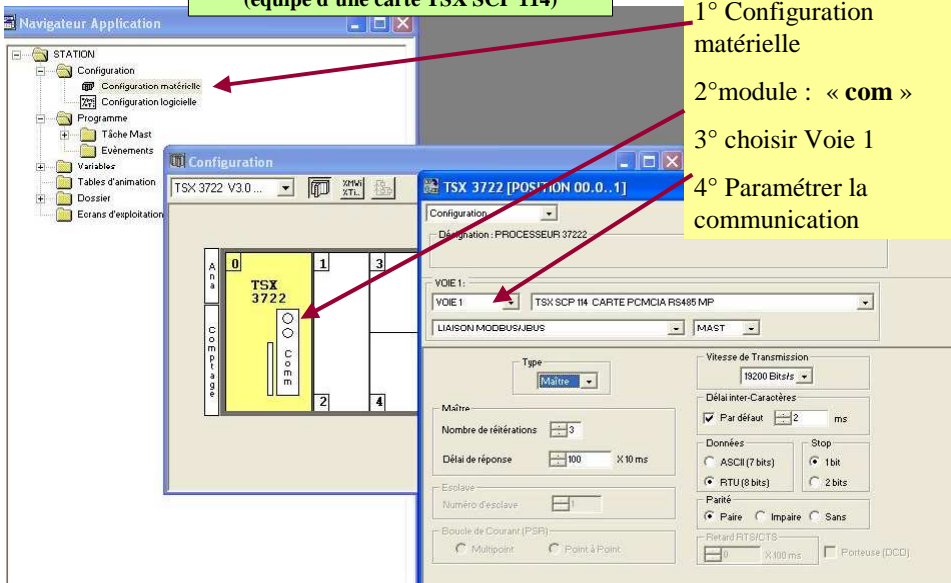


L'entrée J1XT1 est décomposée en 16 bits à l'aide d'un bloc CAN
 Ici, le 1° bit autorise l'affichage sur la face avant du zélio

**Paramétrage du TSX micro
 (équipé d'une carte TSX SCP 114)**

Cliquer sur

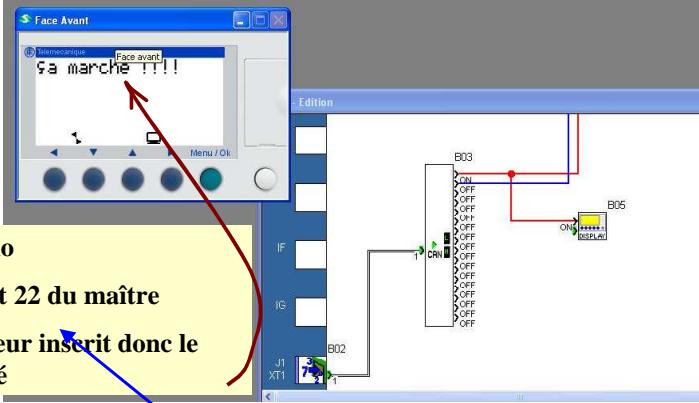
- 1° Configuration matérielle
- 2° module : « com »
- 3° choisir Voie 1
- 4° Paramétrer la communication



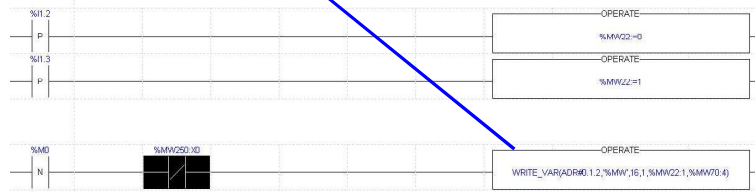
Extrait du programme PL7 écrit dans la maître:

Le contenu du mot %MW22 du TSX est écrit dans le mot %MW16 de Zélio. (ici, esclave 2)

Ces mots prendront l'état 0 ou 1 en fonction de l'ordre sur les entrées %I1.2 et %I1.3

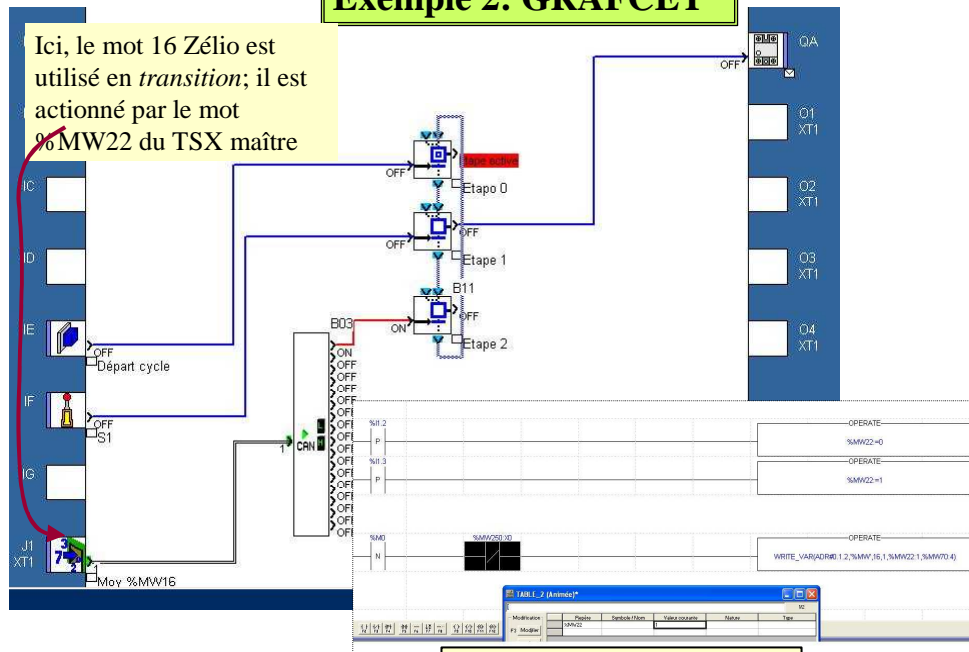


Ici, le mot 16 du zélio prend l'état du mot 22 du maître (bit 1 = 1) : l'afficheur inscrit donc le message programmé



Exemple 2: GRAFCET

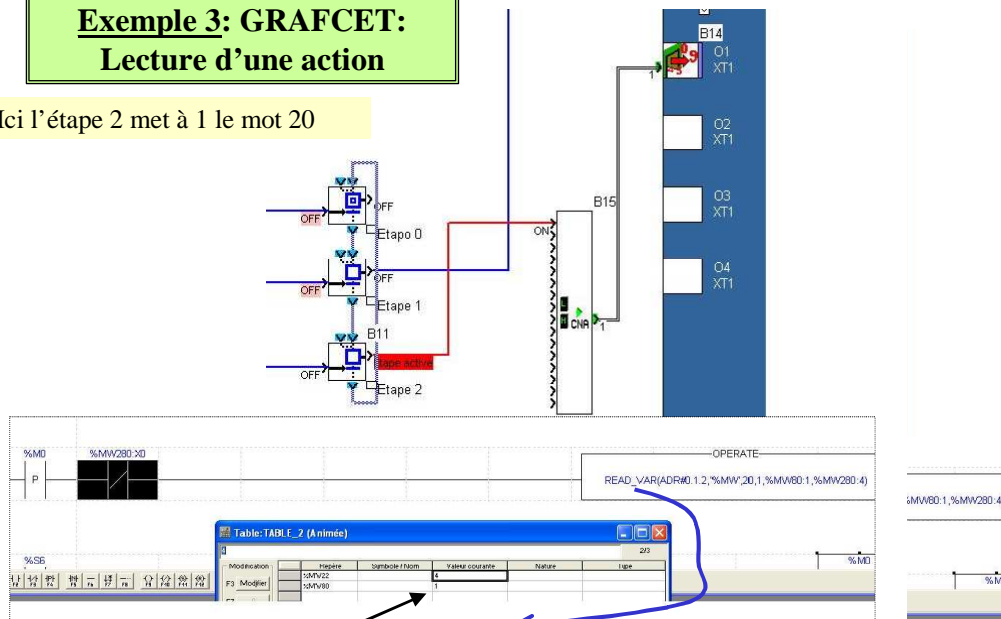
Ici, le mot 16 Zélio est utilisé en transition; il est actionné par le mot %MW22 du TSX maître



Extrait programme TSX micro

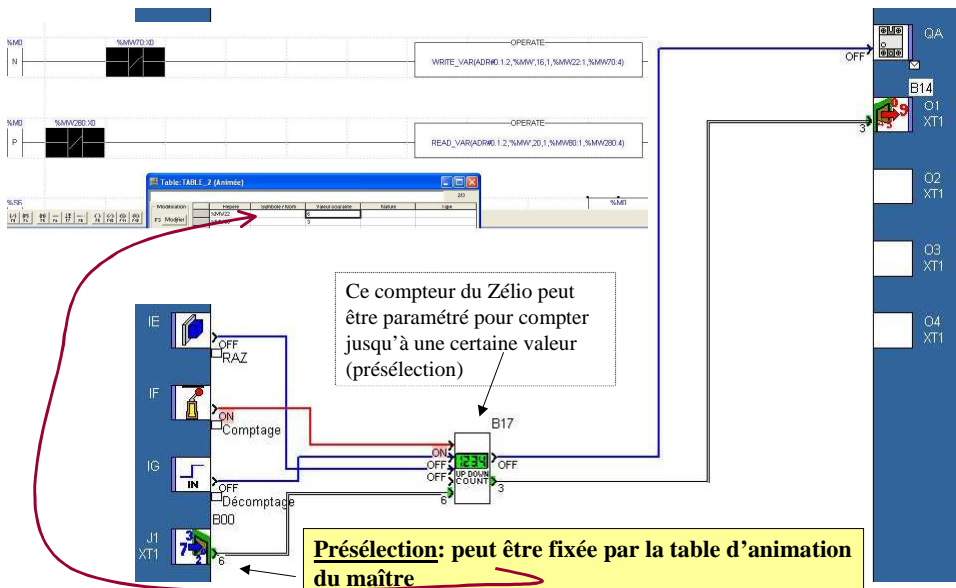
**Exemple 3: GRAFCET:
Lecture d'une action**

Ici l'étape 2 met à 1 le mot 20



L'état de ce mot %MW 20 du Zélio est lu par le maître dans un mot image %MW 80 qui peut être utilisé par le maître dans un mot image %MW 20

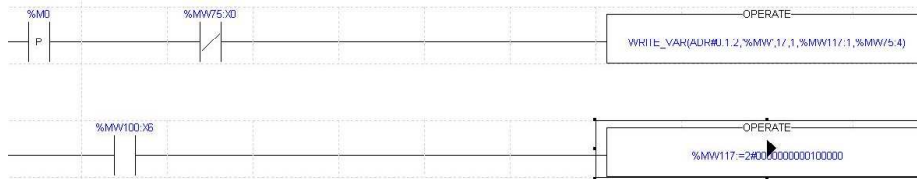
EXEMPLE 4: comptage avec valeur de présélection imposée par le maître et renvoi d'information au maître



Exemple 5 : récupération d'informations provenant d'un autre esclave : tesys U



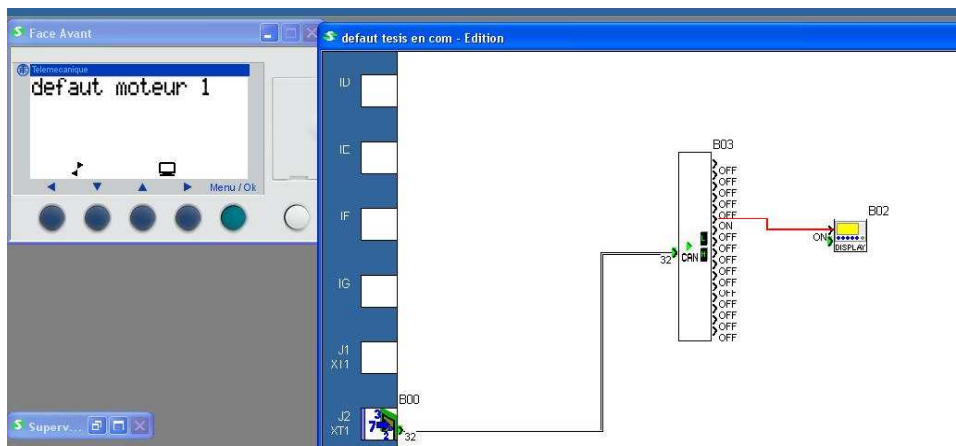
L'image du registre 452 de déclenchement du tesys , esclave 1 lue dans le mot %MW100 API



Écriture de la valeur binaire 100000 (32) par le bit 6 du mot %MW100, image, du défaut déséquilibré.

Registre	Symbole / Nom	Valeur courante	Nature	Type
%MV200.X0	Mis_en_marche	1		
%MV100.X0	Défaut_surcharge_thel	0		
%MV100.X00	Pile	1		
%MV100.X01	En_marche	1		
%MV100.X03	Alarme_surcharge_thel	0		
%MV52	Courant_moteur	168		
%MV40		56		
%MV25		16		
%MV400		0		
%MV100.X6		0		
%MV117		32		

La valeur 32 (100000 en binaire) du mot %MW17 (placé dans JXT1) est utilisé pour afficher un message de défaut



NOTA: 1° on peut aussi forcer ce mot %MW17 du Zélio par la table d'animation du TSX micro en changeant la valeur du mot image du maître.