

Baccalauréat Professionnel
SYSTEMES ÉLECTRONIQUES NUMÉRIQUES

Champ professionnel : ELECTRODOMESTIQUE

EPREUVE E2
ANALYSE D'UN SYSTÈME ÉLECTRONIQUE

Durée 4 heures – coefficient 5

Note à l'attention du candidat :

- Vous pouvez répondre directement sur les documents du dossier sujet dans les espaces prévus.
- Vous devrez rendre l'intégralité du dossier sujet à l'issue de l'épreuve.
- Vous ne devrez pas noter vos nom et prénom sur ce dossier.
- Vous devrez rendre ce dossier dans une copie d'examen anonymable que vous complèterez.

Baccalauréat Professionnel SYSTEMES ELECTRONIQUES NUMERIQUES Champ professionnel : ELECTRODOMESTIQUE			
Session : 200x	DOSSIER SUJET	Durée : 4 heures	Page
Epreuve : E2		Coefficient : 5	1/18

Problématique générale

Equiperment et installation d'une cuisine en appareils électroménagers.

☞ **Le client souhaite équiper sa cuisine en appareils électroménagers et précise qu'il veut :**

- un réfrigérateur froid ventilé
- une table de cuisson à induction
- un four électrique à pyrolyse
- un lave - vaisselle



Baccalauréat Professionnel SYSTEMES ELECTRONIQUES NUMERIQUES

Champ professionnel : ELECTRODOMESTIQUE

Session : 200x

Epreuve : E2

DOSSIER SUJET

Durée : 4 heures

Coefficient : 5

Page

2/18

1^{ère} partie : Conseil et choix des appareils ménagers

Le questionnement :

Le réfrigérateur :

1.1 – Quels sont les avantages du froid ventilé par rapport au froid statique ?



1.2 – Quelle est la signification du label énergétique A sur le réfrigérateur ?



1.3 – En réfrigération grand public, on utilise un code à étoiles. Quel est son rôle ?



1.4 – Quelles sont les températures réglementaires ? Compléter le tableau ci-dessous.



Nombre d'étoiles	Températures réglementaires
Pas d'étoile	
1	
2	
3	
4	

Baccalauréat Professionnel SYSTEMES ELECTRONIQUES NUMERIQUES

Champ professionnel : ELECTRODOMESTIQUE

Session : 200x	DOSSIER SUJET	Durée : 4 heures	Page
Epreuve : E2		Coefficient : 5	3/18

La table à induction :

1.5 – Quel est le principe de la « transformation de l'énergie électromagnétique en énergie thermique de cuisson des aliments » ?



1.6 – Quelles sont les performances de l'induction par rapport aux autres modes de cuisson ?



1.7 – **Pour une utilisation optimale de l'appareil, le client devra utiliser des récipients adaptés.** Quels sont les principaux matériaux non compatibles avec l'induction ?



1.8 – Comment reconnaître un récipient compatible en cas de doute ?



1.9 – Le support de la casseroles est une plaque vitrocéramique. Quelles sont les principales caractéristiques de ce support ?

**Baccalauréat Professionnel SYSTEMES ELECTRONIQUES NUMERIQUES**

Champ professionnel : ELECTRODOMESTIQUE

Session : 200x

DOSSIER SUJET

Durée : 4 heures

Page

Epreuve : E2

Coefficient : 5

4/18

Le four électrique :

1.10 – Le four est à chaleur tournante. Quels sont les principaux avantages de ce mode de cuisson ?



1.11 – Indiquer la signification de ce « logo ».



1.12 – Expliquer le principe de la « pyrolyse ».



1.13- Pour quelles raisons la porte du four est-elle verrouillée pendant le cycle de pyrolyse ?

**Baccalauréat Professionnel SYSTEMES ELECTRONIQUES NUMERIQUES**

Champ professionnel : ELECTRODOMESTIQUE

Session : 200x

DOSSIER SUJET

Durée : 4 heures

Page

Epreuve : E2

Coefficient : 5

5/18

Le lave – vaisselle

Longtemps considéré comme un produit de luxe, le lave –vaisselle s’est aujourd’hui démocratisé.

En vous aidant de la documentation technique :

1.14 – Citer les avantages majeurs du lavage en lave-vaisselle par rapport au lavage à la main.



Il est souvent reproché aux lave-vaisselle de faire trop de bruit.

1.15- Quel niveau sonore maximal en dB conseilleriez-vous ?



1.16- Quelles solutions technologiques emploie le constructeur pour réduire le niveau sonore ?

**Baccalauréat Professionnel SYSTEMES ELECTRONIQUES NUMERIQUES**

Champ professionnel : ELECTRODOMESTIQUE

Session : 200x

DOSSIER SUJET

Durée : 4 heures

Page

Epreuve : E2

Coefficient : 5

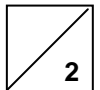
6/18

2^{ème} partie : Installation et mise en service**La problématique :**

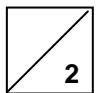
Vous avez la charge de réaliser l'installation et la mise en service du lave vaisselle HERAKLES.

Le questionnement :

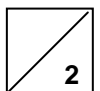
2.1 - Déterminer la valeur de la tension entre phase et neutre.



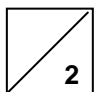
2.2 - Déterminer la valeur de la tension entre phase et terre.



2.3 - Indiquer la signification des lettres PE.

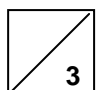


2.4 – Sur quelle grandeur physique renseigne l'indication 50 Hz.

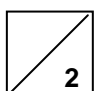


2.5 – Mettre une croix dans la case correspondant à votre choix.

Usage de rallonge	Autorisé	
	Interdit	
Usage de programmateur	Autorisé	
	Interdit	
Usage de prise multiple	Autorisé	
	Interdit	



2.6- Déterminer les préconisations de pression d'arrivée d'eau pour le remplissage.



Baccalauréat Professionnel SYSTEMES ELECTRONIQUES NUMERIQUES

Champ professionnel : ELECTRODOMESTIQUE

Session : 200x

DOSSIER SUJET

Durée : 4 heures

Page

Epreuve : E2

Coefficient : 5

7/18

2.7- Déterminer les préconisations de hauteur du tuyau d'évacuation des eaux usées.



2.8- D'après le constructeur, l'eau prise avant le chauffage doit avoir une dureté comprise entre 5 et 10°TH.



Expliquer la signification du terme « degré TH »

Indiquer le paramètre sur lequel il renseigne.

2.9- Préciser la définition de « 1 degré TH » français.



2.10- Le test de dureté de l'eau que vous avez effectué indique 50°F.



Que devez-vous faire ?

Pour quelle raison ?

Baccalauréat Professionnel SYSTEMES ELECTRONIQUES NUMERIQUES

Champ professionnel : ELECTRODOMESTIQUE

Session : 200x

DOSSIER SUJET

Durée : 4 heures

Page

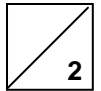
Epreuve : E2

Coefficient : 5

8/18

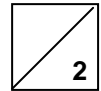
La vaisselle peut présenter plusieurs types de traces. Pour en vérifier leur nature on peut déterminer la valeur du pH de celles-ci.

2.11 – Expliquer la signification du terme « pH » et le paramètre sur lequel il renseigne.



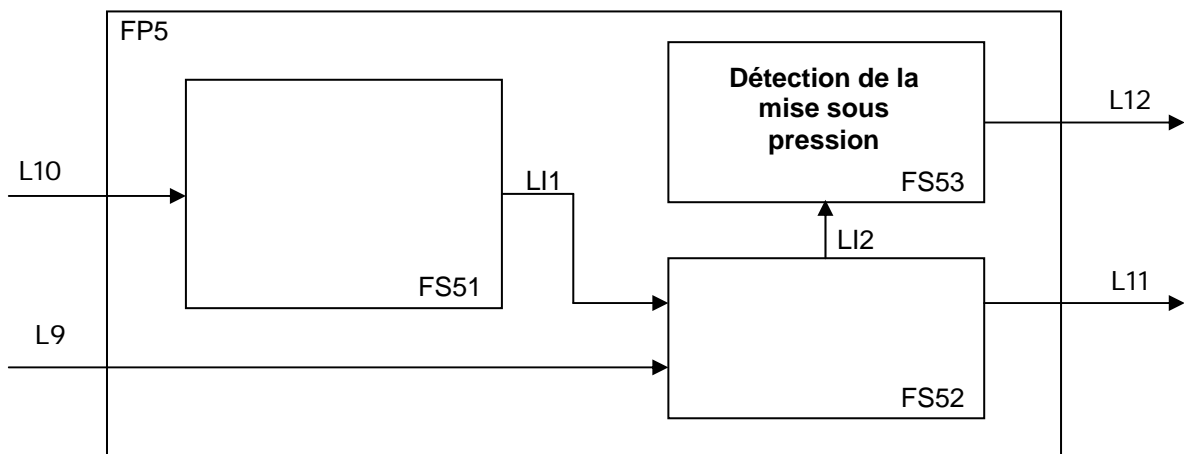
2.12 - Compléter le tableau ci-dessous :

	ACIDE / ALCALIN
Pour un bon lavage, le pH du bain de lavage doit être :	
Pour favoriser le séchage le pH du produit de rinçage doit être	

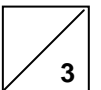


Un des paramètres d'un bon lavage est la pression correcte de l'eau (bain lessiviel) au niveau des bras de lavage. Cette pression est obtenue à partir d'une conversion de l'énergie électrique en énergie hydromécanique.

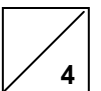
2.13 – Compléter le schéma de second degré de la fonction principale FP5 : Mise sous pression du bain.



2.14 – Indiquer le nom de l'élément qui réalise la fonction principale FP5.



2.15 – Indiquer le nom de l'élément qui réalise la fonction secondaire FS51



Baccalauréat Professionnel SYSTEMES ELECTRONIQUES NUMERIQUES

Champ professionnel : ELECTRODOMESTIQUE

Session : 200x

DOSSIER SUJET

Durée : 4 heures

Page

Epreuve : E2

Coefficient : 5

9/18

2.16 – Indiquer la définition de la liaison interne LI1



Le moteur de la pompe de cyclage a comme caractéristiques :
une paire de pôles ; facteur de puissance 0,66 ; rendement 82% ; glissement 4,67%

2.17 – Calculer la vitesse de synchronisme :



2.18 – Calculer la vitesse du moteur :



2.19 – Calculer l'intensité absorbée par le moteur :



Baccalauréat Professionnel SYSTEMES ELECTRONIQUES NUMERIQUES

Champ professionnel : ELECTRODOMESTIQUE

Session : 200x

DOSSIER SUJET

Durée : 4 heures

Page

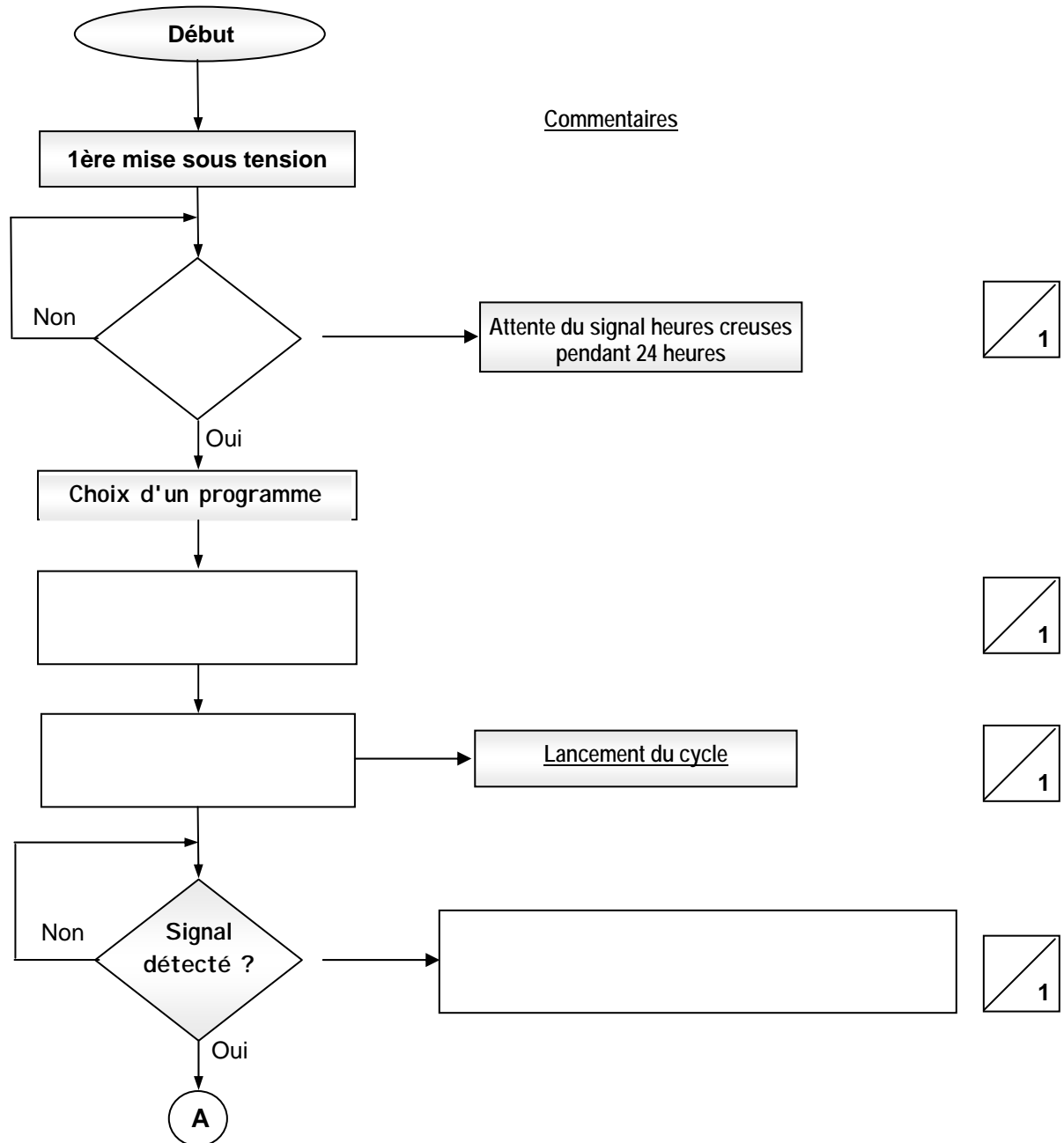
Epreuve : E2

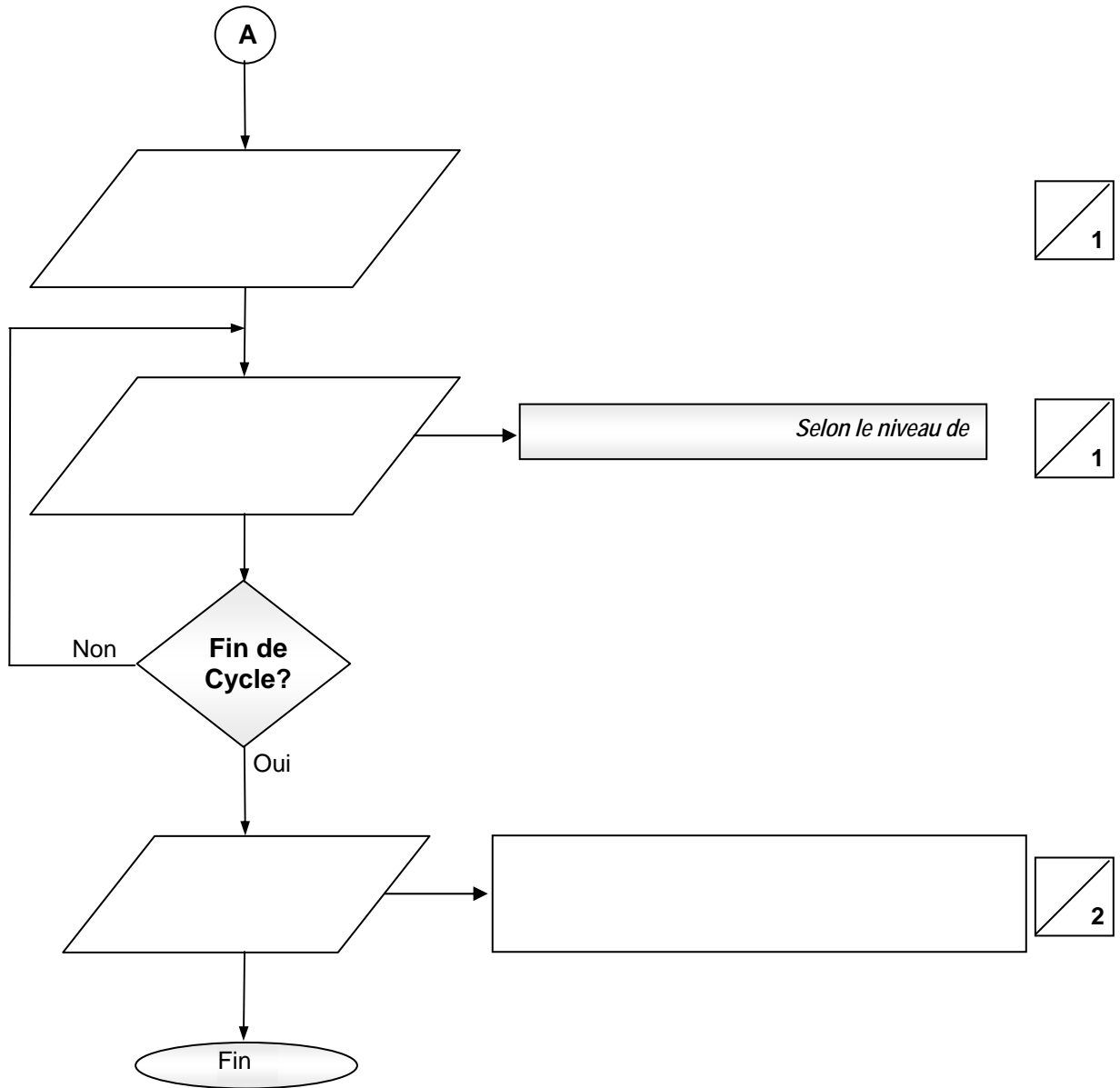
Coefficient : 5

10/18

Le client vous demande d'effectuer le réglage de la fonction départ ou fin différée et synchronisation "Heures creuses de nuit".

2.20- Compléter l'algorithme ci-dessous relatif à la première mise sous tension du lave-vaisselle et utilisation du départ différé : heures creuses.



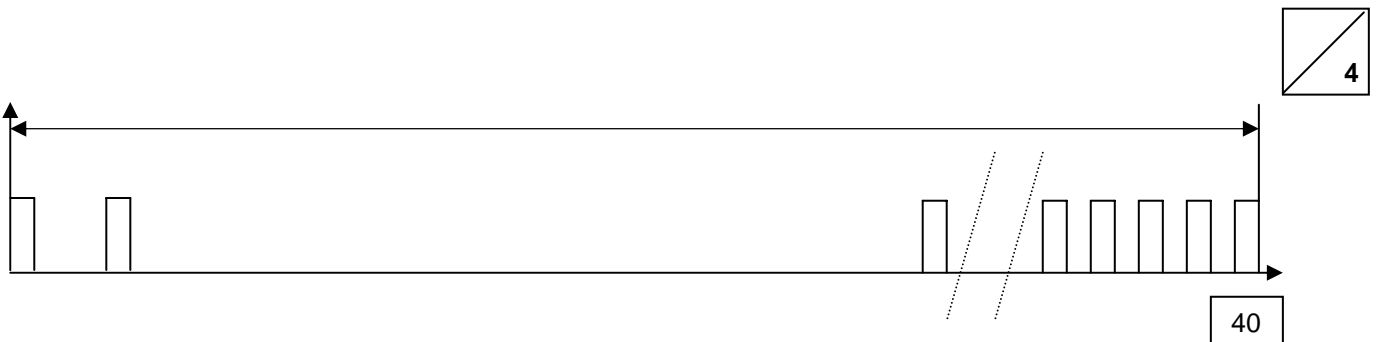


1

1

2

2.21 – Compléter la trame du signal envoyé par EDF pour signaler la fin du jour de pointe en indiquant les temps et les numéros de chaque créneau



4

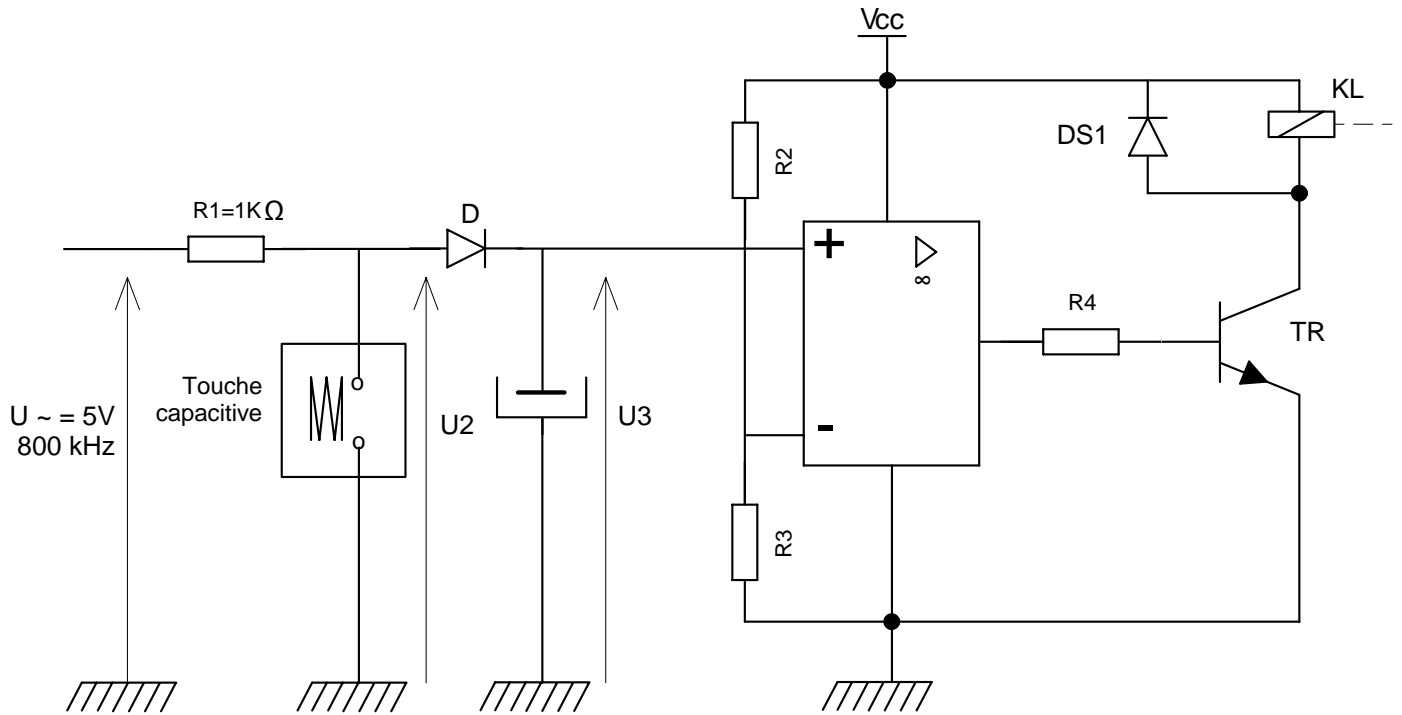
40

Baccalauréat Professionnel SYSTEMES ELECTRONIQUES NUMERIQUES			
Champ professionnel : ELECTRODOMESTIQUE			
Session : 200x	DOSSIER SUJET	Durée : 4 heures	Page
Epreuve : E2		Coefficient : 5	12/18

2.22 – Les touches permettant la programmation sont de type « capacitives ». Expliquer leur principe de fonctionnement.



On donne ci-dessous le schéma de principe de commande à touche capacitive.



La structure R1 et touche capacitive constitue un filtre « passif ». La lamelle métallique de la touche équivaut à un condensateur $C = 10 \text{ pF}$.

2.23 – Calculer la fréquence de coupure « f_c » de ce filtre.



2.24- Déterminer la nature de ce filtre.



Baccalauréat Professionnel SYSTEMES ELECTRONIQUES NUMERIQUES

Champ professionnel : ELECTRODOMESTIQUE

Session : 200x

DOSSIER SUJET

Durée : 4 heures

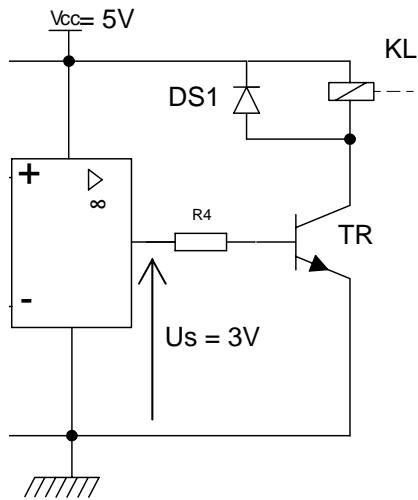
Page

Epreuve : E2

Coefficient : 5

13/18

Soit la partie de schéma ci-dessous représentant l'interface de commande des touches capacitives :



$R4 = 30k\Omega$
 $KL = \text{Relais } 12V \text{ } 6A/250V$
 $RKL = 1k\Omega$
 $TR = \beta_{\text{mini}}=100$
 $V_{BE} = 0.7V$
 $V_{CE} = 0V$

2.25- Quel est le type du transistor TR ?



2.26- Quel doit être l'état du transistor pour que le relais KL soit alimenté ?



2.27- Calculer la valeur du courant de base I_b .



2.28- Calculer la valeur du courant I_c .



2.29- Calculer le gain en courant β du transistor.



2.30- Montrer que le transistor TR est saturé.



2.31- Quel est le rôle de la diode DS1 ?



Baccalauréat Professionnel SYSTEMES ELECTRONIQUES NUMERIQUES

Champ professionnel : ELECTRODOMESTIQUE

Session : 200x

DOSSIER SUJET

Durée : 4 heures

Page

Epreuve : E2

Coefficient : 5

14/18

3^{ème} partie : La maintenance du lave-vaisselle

La problématique :

Lors de la mise en service, le lave-vaisselle ne fonctionne pas. L'afficheur LCD affiche un code défaut : d 05.

Le questionnement :

3.1 – En fonction du code de défaut affiché sur l'écran LCD, compléter le tableau ci-dessous en indiquant les éléments à contrôler pour les différents codes du P.A.D

CODE DEFAUT	ELEMENTS A CONTROLER
d 01	
d 02	Vérifier pompe de vidange et ILS niveau
d 03	
d 04	
d 05	
d 06	
d 07	
d 08	Vérifier Micro-moteur ou capteur de position HS
d 012	
d 013	



3.2 – Indiquer la nature du défaut relatif au code d 05.



Baccalauréat Professionnel SYSTEMES ELECTRONIQUES NUMERIQUES			
Champ professionnel : ELECTRODOMESTIQUE			
Session : 200x	DOSSIER SUJET	Durée : 4 heures	Page
Epreuve : E2		Coefficient : 5	15/18

questions	barème		observations
	tronc commun	spécifique	
1.1		4	
1.2		4	
1.3		4	
1.4		5	
1.5		4	
1.6		2	
1.7		2	
1.8		2	
1.9		2	
1.10		4	
1.11		4	
1.12		3	
1.13		3	
1.14		5	
1.15		3	
2.1	2		
2.2	2		
2.3	2		
2.4	2		
2.5		3	
2.6		2	
2.7		2	
2.8		2	
2.9		2	
2.10		3	
2.11		2	
2.12		2	
2.13		6	
2.14		3	
2.15	3		
2.16	2		
2.17	4		
2.18	4		
2.19	4		
2.20		2	
2.21		8	

Baccalauréat Professionnel SYSTEMES ELECTRONIQUES NUMERIQUES

Champ professionnel : ELECTRODOMESTIQUE

Session : 200x

Epreuve : E2

DOSSIER SUJET

Durée : 4 heures

Coefficient : 5

Page

17/18

questions	barème		observations
	tronc commun	spécifique	
2.22		4	
2.23	4		
2.24	4		
2.25	1		
2.26	2		
2.27	3		
2.28	3		
2.29	3		
2.30	3		
2.31	2		
3.1		8	
3.2		2	
3.3		27	
3.4		14	
3.5		7	
total	50	150	

Baccalauréat Professionnel SYSTEMES ELECTRONIQUES NUMERIQUES

Champ professionnel : ELECTRODOMESTIQUE

Session : 200x

Epreuve : E2

DOSSIER SUJET

Durée : 4 heures

Coefficient : 5

Page

18/18