

Concours Général des Métiers

SESSION 2004

**Installation électrique
d'une résidence**

DOCUMENTS RÉPONSES

(A rendre en fin d'épreuve)

N° d'anonymat :

INTRODUCTION

Ce dossier comprend quatre parties indépendantes pouvant être traitées séparément. Les réponses seront données directement après chaque question.

Vous disposez également d'un dossier « Documents Techniques » composé d'extraits de documents constructeurs.

Tous les documents seront ramassés à la fin de l'épreuve.

BAREME DE NOTATION

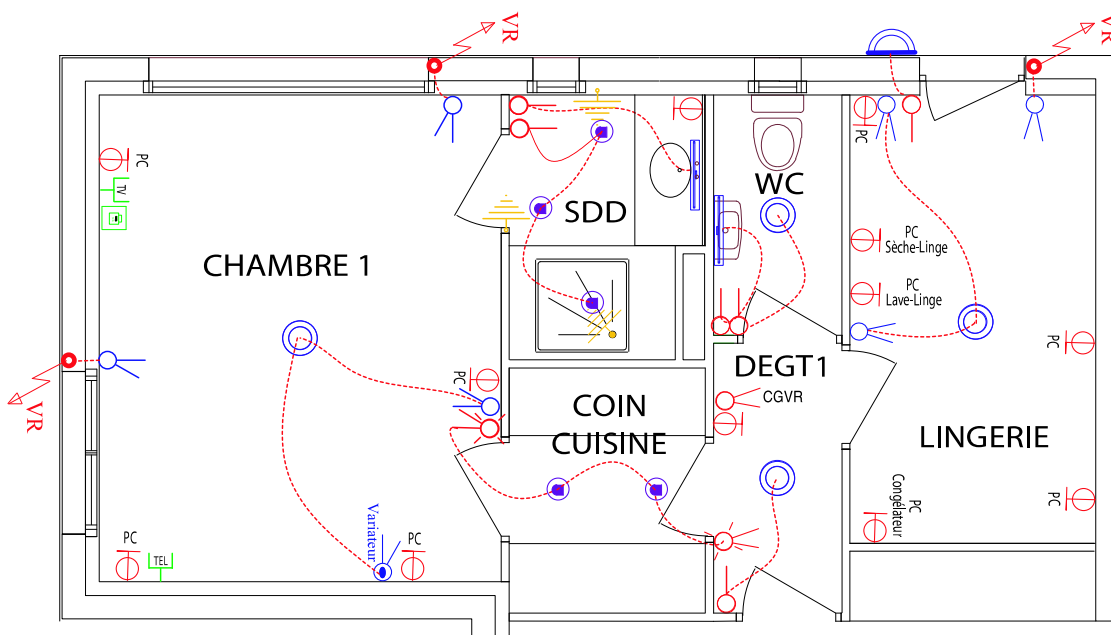
PARTIE A : Étude de la distribution électrique de l'appartement	PARTIE A
Pages DR 2 à DR 6	/ 30
PARTIE B : Étude du portail coulissant	PARTIE B
Pages DR 7 à DR 11	/ 25
PARTIE C : Électronique de commande du portail coulissant	PARTIE C
Pages DR 12 à DR 16	/ 30
PARTIE D : Le système d'installation communicant	PARTIE D
Pages DR 17 et DR 18	/ 15
NOTE FINALE	TOTAL
	/ 100

PARTIE A : Étude de la distribution électrique de l'appartement

La fonction de l'appartement de type F1 attenant à l'habitation principale est de loger le médecin remplaçant du propriétaire des lieux lorsque celui-ci est absent.

L'appartement, d'une surface de 38 m², est indépendant du point de vue électrique. Il dispose de son propre tableau de distribution, bien qu'il bénéficie du même abonnement EDF que le reste de l'habitation.

PRÉSENTATION A



A 1. Le « coin cuisine »

Utiliser les Documents Techniques DT 2 à DT 6.

Répertorier l'appareillage de l'installation électrique du « Coin Cuisine » (d'une surface de 3,8 m²) en vous aidant du descriptif et des extraits de la norme NF C 15-100 (équipement minimum + recommandations) :

A 1.1

Appareillage	Nombre	Appareils électriques pouvant être branchés	Calibre du disjoncteur	Type de différentiel préconisé en amont
Socle + douille DCL	2	Points lumineux plafond	10 A	AC
Prise 16 A
Prise 16 A spécialisée
Prise 32 A
.....	Hotte aspirante

/ 4

A quelle hauteur minimale doit être située la prise pour le raccordement d'une hotte aspirante ?

A 1.2

/ 1

A 2. Lingerie

Utiliser les Documents Techniques DT 2 à DT 6.

Compléter le tableau ci-dessous afin d'avoir un **minimum de conducteurs** par conduit :

A 2.1

Conducteurs H 07 V-U		Repère de conduits									
		LI 1	LI 2	LI 3	LI 4	LI 5	LI 6	LI 7	LI 8	LI 9	LI 10
Section 1,5 mm ²	Vert/Jaune	0	1			0	0	1	1	0	2
	Bleu	0	1			0	0		1	0	
	Autres	0	1			0	0		1	0	
Section 2,5 mm ²	Vert/Jaune	1	0			1	1		0	1	2
	Bleu	1	0			1	1		0	1	
	Autres	1	0			1	1		0	1	

LI 3 :
/ 1

LI 4 :
/ 1

LI 7 :
/ 2

LI 10 :
/ 2

/ 6

A 3. Choix de conduits

Utiliser les Documents Techniques DT 8 et DT 9.

On souhaite installer dans une partie de l'appartement, une pieuvre dont le détail des conducteurs par conduit ICTA est donné dans le tableau ci-dessous :

Conducteurs H 07 V-U		Repère des conduits ICTA						
		C 1	C 2	C 3	C 4	C 5	C 6	C 7
Section 1,5 mm ²	Vert/Jaune	0	1	0	0	0	0	1
	Bleu	0	1	0	0	0	0	1
	Autres	0	1	0	3	0	0	3
Section 2,5 mm ²	Vert/Jaune	1	0	1	0	1	1	1
	Bleu	1	0	1	0	1	1	1
	Autres	1	0	1	0	1	1	1

Calculer le diamètre du conduit C 1 :

A 3.1

/ 1

Calculer le diamètre du conduit C 2 :

A 3.2

/ 1

Calculer le diamètre du conduit C 7 :

A 3.3

/ 2

A 4. Salle de douche

Utiliser les Documents Techniques DT 2 à DT 6.

Sur le schéma architectural de l'appartement, on voit qu'un des points d'éclairage est situé au-dessus du bac à douche.

A 4.1

Compléter le tableau ci-dessous avec les mentions « AUTORISÉ » ou « INTERDIT » :

Hypothèses sur l'alimentation du point lumineux	Hauteur sous plafond par rapport au fond de la douche	
	inférieure à 2,20 m	égale à 2,40 m
230 V avec socle + douille DCL
230 V marqué : <input type="checkbox"/>
12 V TBTS (spot)
Transfo. 230/12 V alimentant le spot

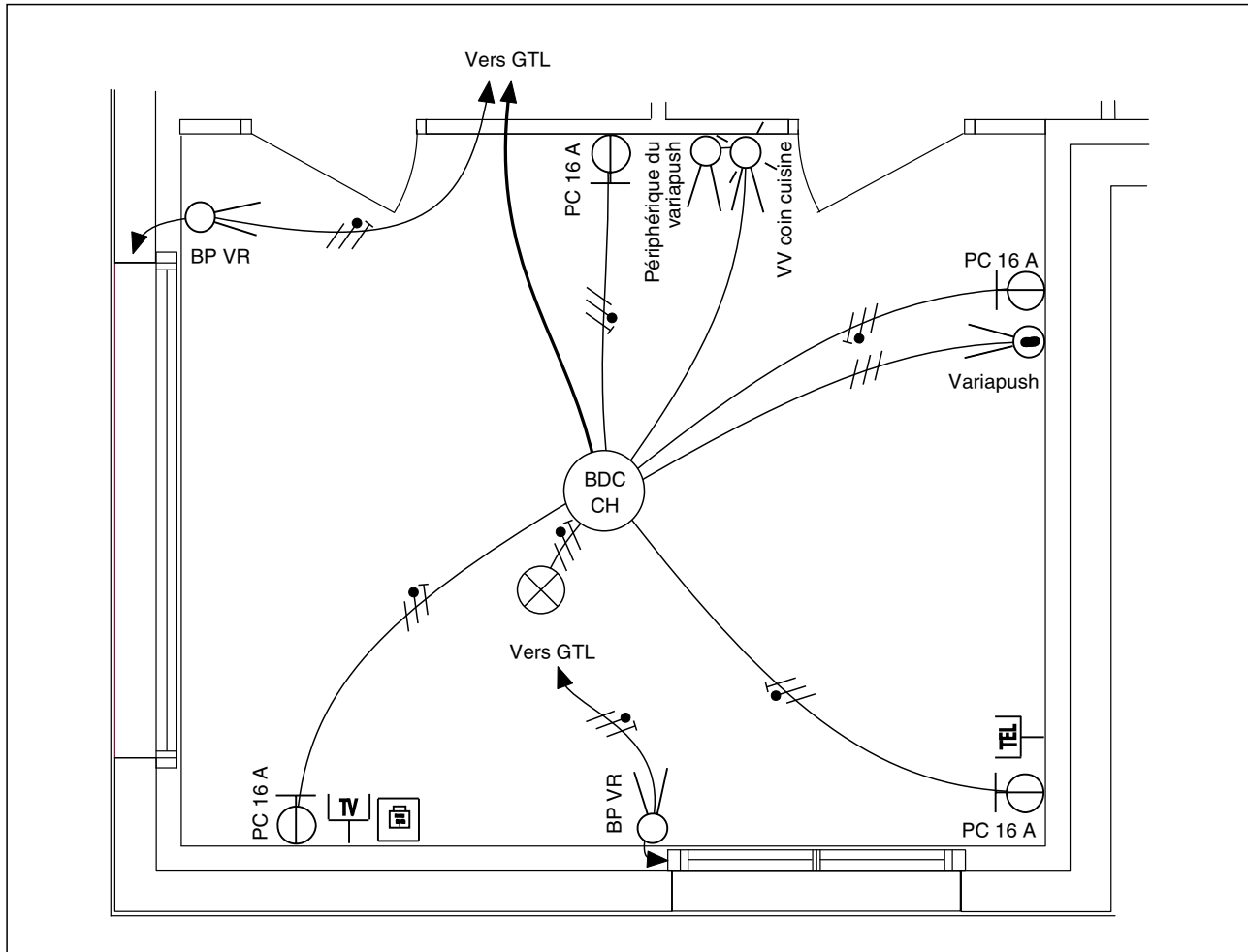
/ 4

A 5. Chambre

Utiliser les Documents Techniques DT 8.

Préciser le nombre de conducteurs et leur nature pour la canalisation desservant les deux va-et-vients installés au niveau de la porte de la chambre (la phase étant commune) :

A 5.1



/ 2

A 6. Protections et raccordements

Utiliser les Documents Techniques DT 2 à DT 10.

Préciser quel type de dispositif différentiel doit être présent sur cette installation à la vue du schéma unifilaire du tableau de distribution ?

A 6.1

Repère	Type	Repère	Type
Inter diff 1	Inter diff 2
Inter diff 3	Disj diff 2

/ 2

Choisir les parafoudres à installer dans le tableau général de distribution :

A 6.2

Désignation	Référence
Parafoudre de tête
Parafoudre complémentaire (protection fine)
Ligne téléphonique analogique

/ 2

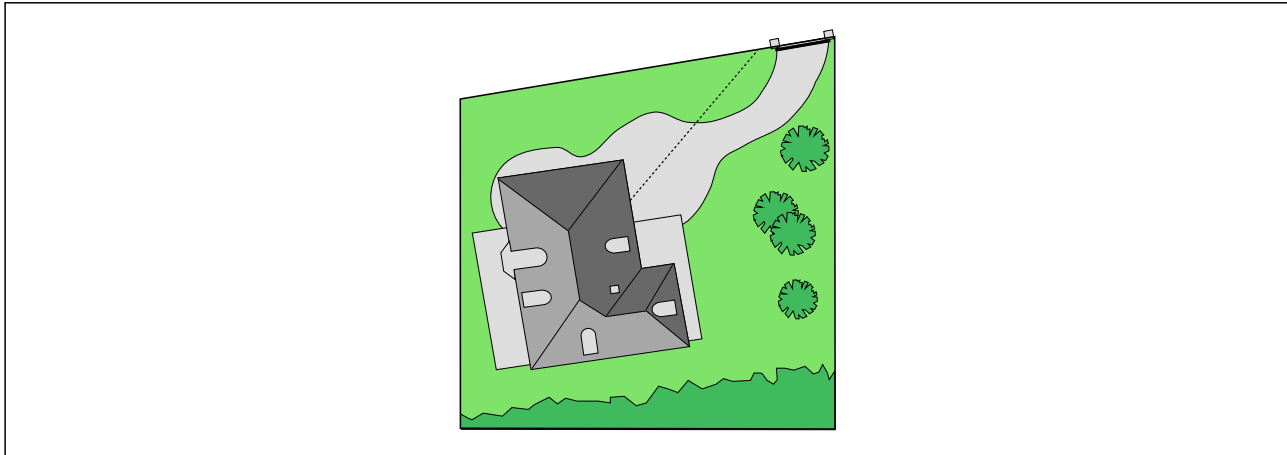
Donner le nom et le diamètre de la canalisation utilisée pour raccorder la maison au réseau EDF :

A 6.3

/ 1

Localiser par la lettre « C » le compteur électrique, par la lettre « D » le disjoncteur de branchement et par la lettre « O » le dispositif de coupure omnipolaire sur le dessin ci-dessous :

A 6.4



/ 1

Préciser, d'après le plan de masse, les profondeurs d'enfouissement minimum de cette canalisation tout au long de son parcours :

A 6.5

Chemin :

Jardin :

/ 1

Déterminer la section du câble à installer pour raccorder la maison au réseau EDF si la distance est de 33 m :

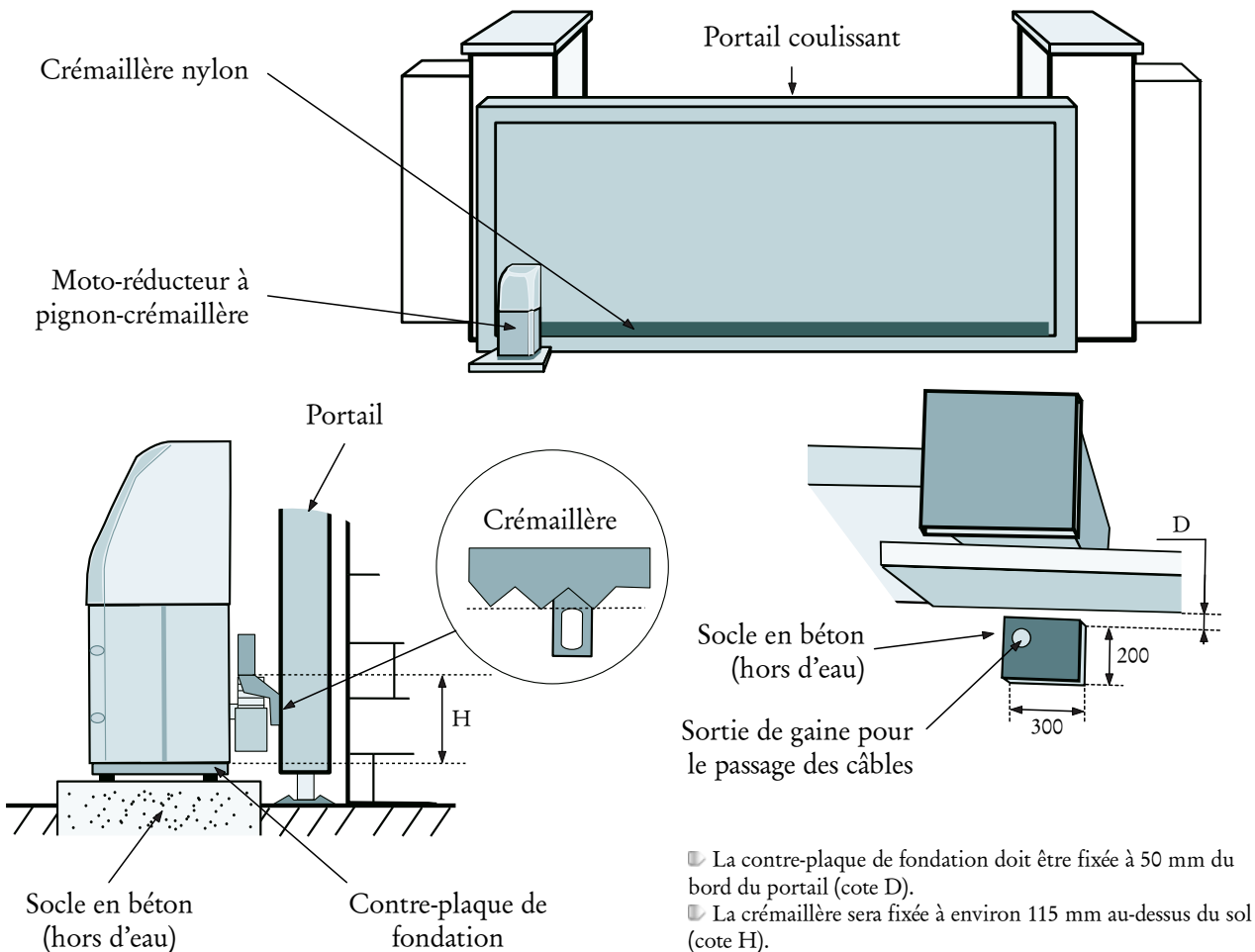
A 6.6

/ 2

PARTIE B : Étude du portail coulissant

L'entrée des véhicules dans la propriété s'effectue par un portail automatique. Ce portail est composé d'un ensemble coulissant par moto-réducteur à crémaillère. Le poids du portail à motoriser est de 230 kg.

PRÉSENTATION B



B 1. Étude de la motorisation du portail

Utiliser les Documents Techniques DT 20.

Donner la fréquence de rotation N_e en entrée du moto-réducteur (en tr/min) :

B 1.1

/0,5

Donner la fréquence de rotation N_s en sortie du moto-réducteur (en tr/min) :

B 1.2

/0,5

Calculer le rapport de réduction r du réducteur :

B 1.3

/ 1

Donner, en m/min, la vitesse linéaire v du déplacement du portail coulissant sachant que le diamètre moyen du pignon du moto-réducteur est de 70 mm :

B 1.4

/ 1

Donner la tension d'alimentation du moteur et sa puissance nominale :

B 1.5

/ 1

Calculer le rendement théorique du moto-réducteur à pignon-crémaillère pour un courant absorbé de 6 A :

B 1.6

/ 1

Calculer le temps de fermeture d'un coulissant de 3,5 mètres de longueur :

B 1.7

/ 2

B 2. Sécurités du portail

Utiliser les Documents Techniques DT 11 à DT 18.

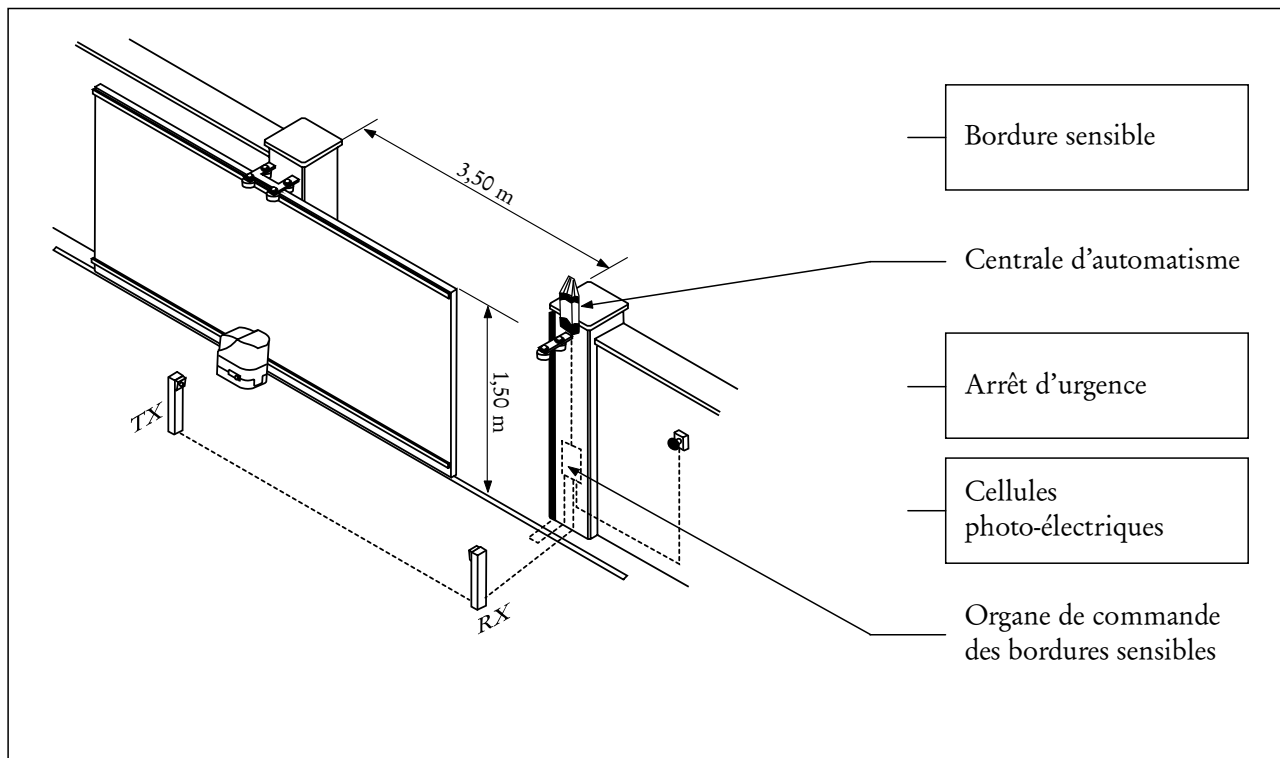
Le portail coulissant à installer intègre dans son automatisme une sécurité qui arrête immédiatement le mouvement du portail dès l'apparition d'un point dur (objet en travers du passage, gel, vent violent, etc).

Pour plus de sécurité, des organes extérieurs de sécurité sont installés afin d'assurer les deux fonctions suivantes :

- Sécurité à la fermeture par barrière photo-électrique et bordure sensible ;
- Sécurité par arrêt d'urgence.

B 2.1. Identification

Identifier par des flèches les trois éléments encadrés ci-dessous :



B 2.1

/ 1

B 2.2. Bordure sensible

Quelle est l'utilité d'une telle protection ?

B 2.2.1

/ 1

Compléter dans le tableau ci-dessous la référence de la bordure sensible à installer sur le portail (profilé avec un facteur d'amortissement de 5 mm résistant aux lubrifiants et une entrée de câble à gauche, le tout monté sur rail C en aluminium standard) :

Profilé de la bordure sensible	440F –	P			A		
--------------------------------	--------	---	--	--	---	--	--

B 2.2.2

/ 2

D'après la question précédente B 2.2.2, donner la référence complète de l'organe de commande :

B 2.2.3

/ 1

B 2.3. Barrière photo-électrique

Cocher la case correspondante au système utilisé pour la détection de passage :

B 2.3.1

- | | |
|-----------------------------------------------|--------------------------------------------------|
| <input type="checkbox"/> Système de proximité | <input type="checkbox"/> Système reflex |
| <input type="checkbox"/> Système barrage | <input type="checkbox"/> Système reflex polarisé |

/ 1

Que se passe-t-il en cas de détection de passage d'une personne pendant la fermeture du portail ?

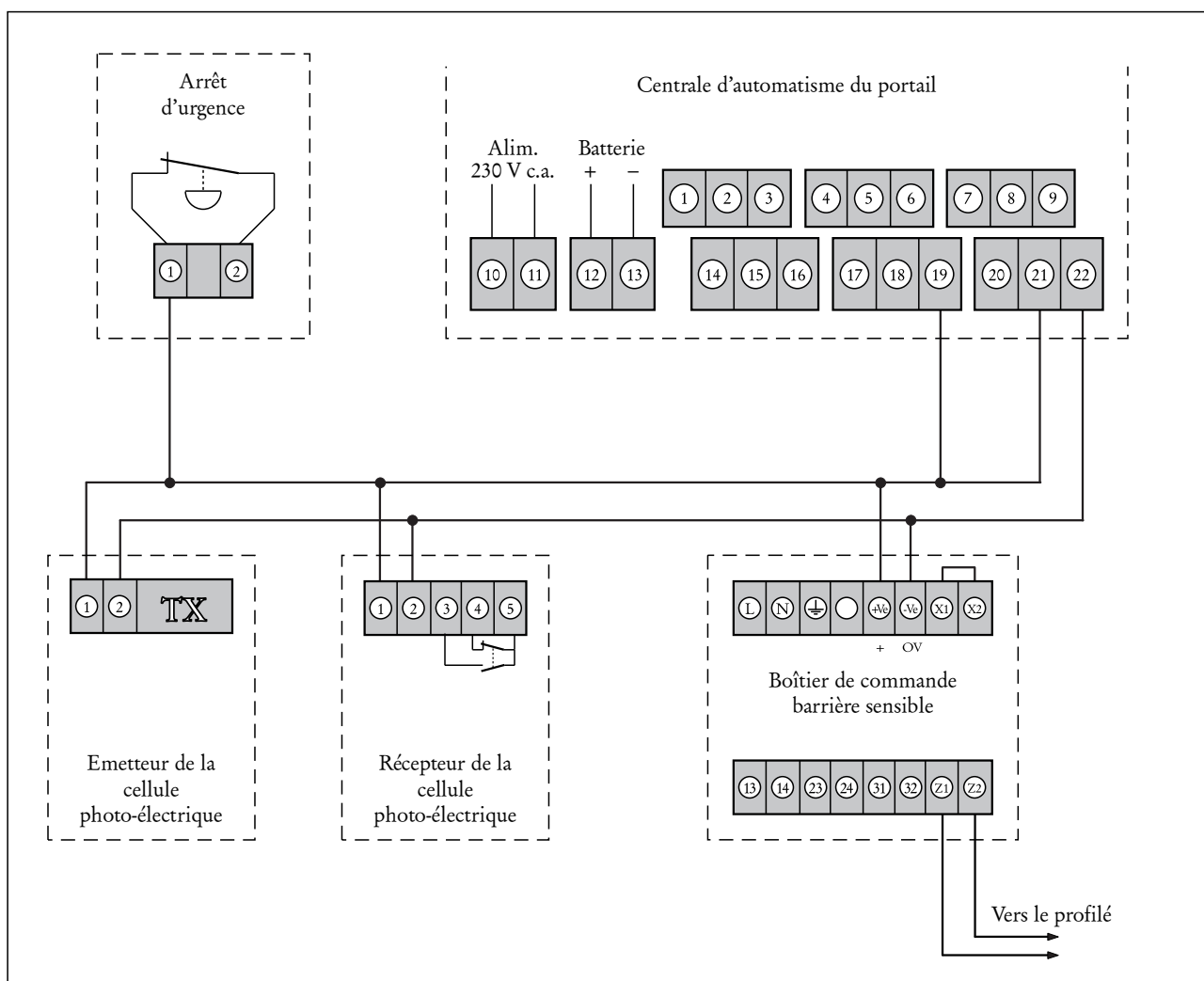
B 2.3.2

/ 2

B 2.4. Raccordements

Compléter sur le schéma ci-dessous les liaisons électriques entre les différents modules afin que les deux fonctions sécurité nommées précédemment soient présent en compte dans l'utilisation normal du portail :

B 2.4



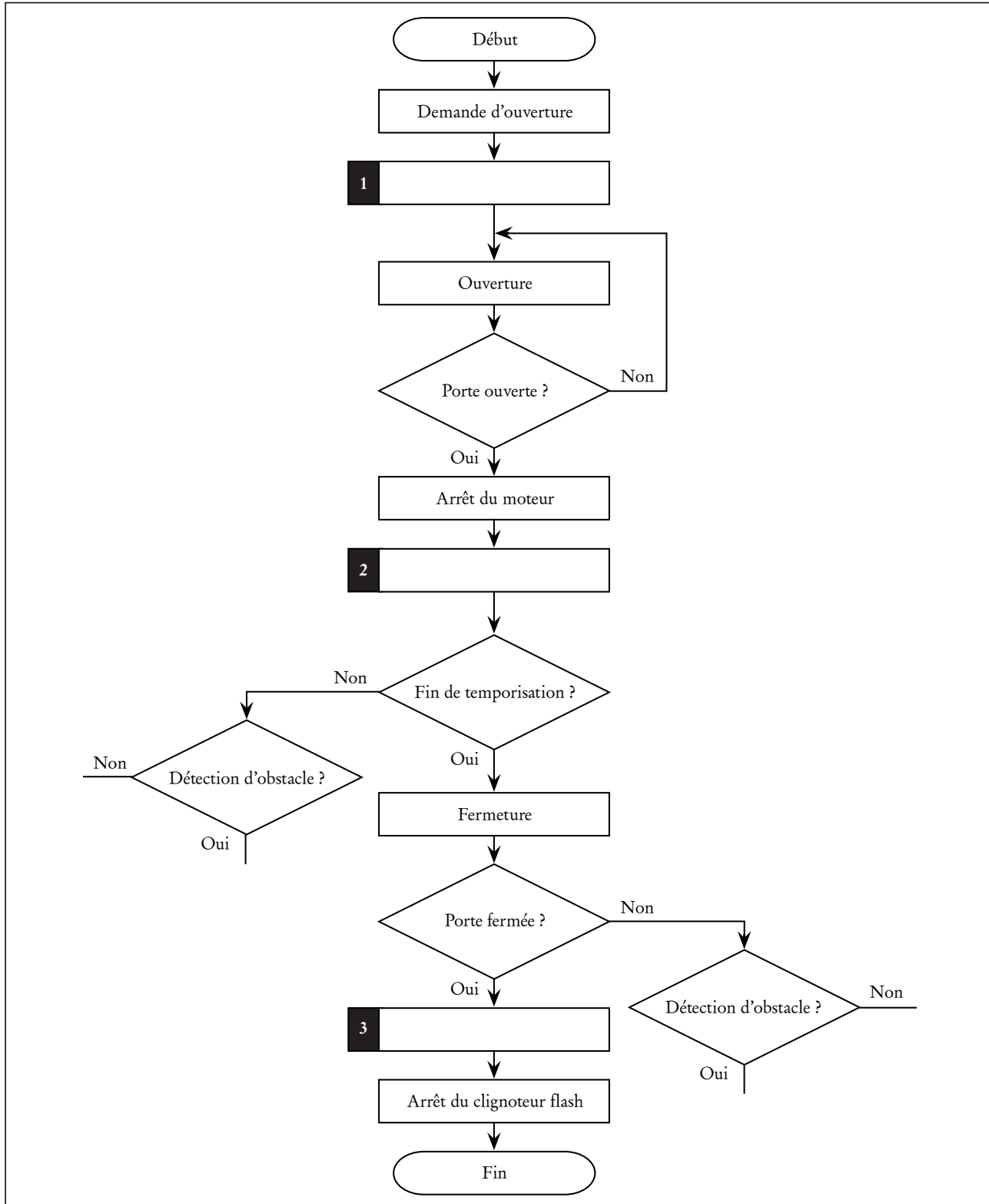
/ 4

B 3. Fonctionnement en mode automatique

Utiliser les Documents Techniques DT 15 et DT 16.

Compléter les trois actions non notées repérées 1, 2 et 3 de l'organigramme ci-dessous et finaliser le bouclage des liaisons orientées « Oui-Non » des tests « Détection d'obstacle », le fonctionnement de l'organigramme correspond à une configuration usine (fonctionnement sans la barrière sensible) :

B 3

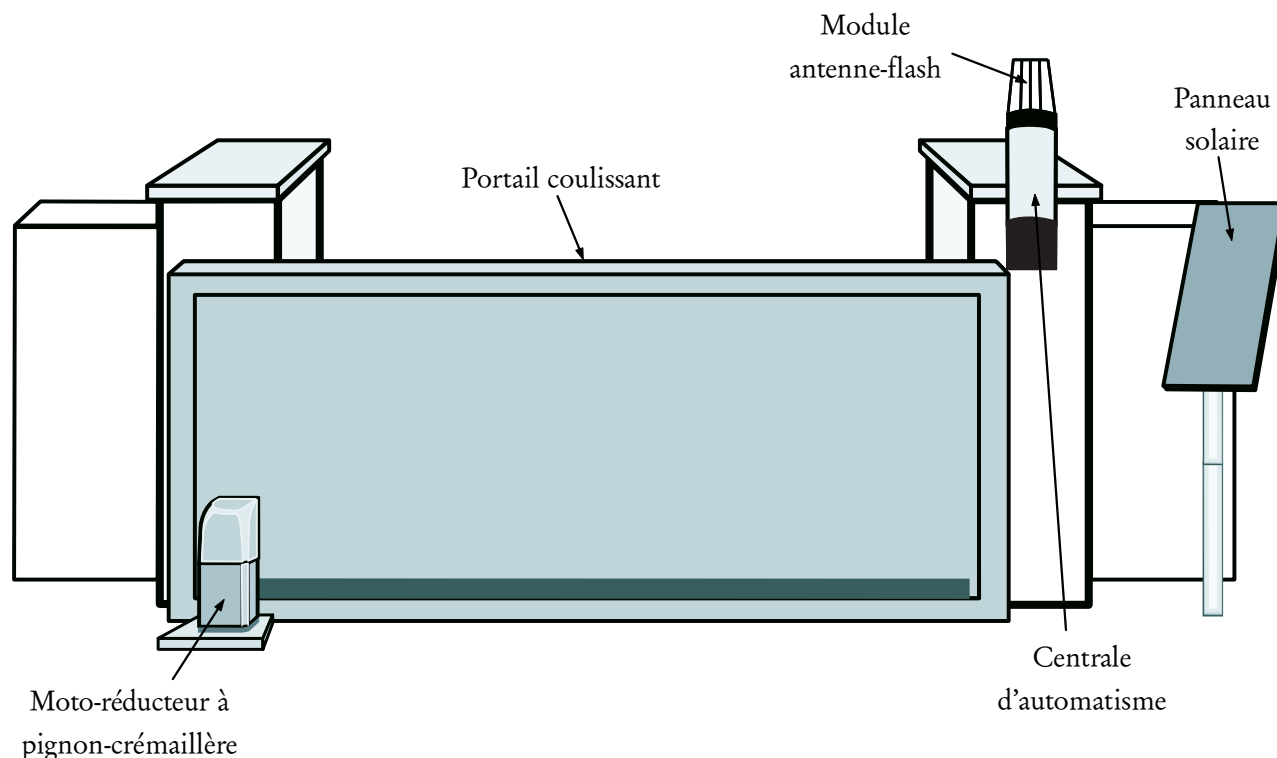


/ 6

PARTIE C : Électronique de commande du portail coulissant

On vous propose d'étudier une partie de l'électronique de commande du portail coulissant placé à l'entrée de la propriété.

Ce portail de 230 kg avec une ouverture totale de 3,5 mètres est représenté ci-dessous :



PRÉSENTATION C

C 1. Analyse du système

Utiliser le Document Technique DT 21.

C 1.1. Identification

La carte de commande peut être décomposée en quatre sous-ensembles fonctionnels. Compléter le tableau en cochant la case mettant en relation le repère et la nature de la fonction :

		Repères des sous-ensembles fonctionnels			
		FP1	FP2	FP3	FP4
Nature	Pilotage du moteur				
	Alimentation régulée 5 V DC				
	Mesure du courant moteur				
	Commande crépusculaire				

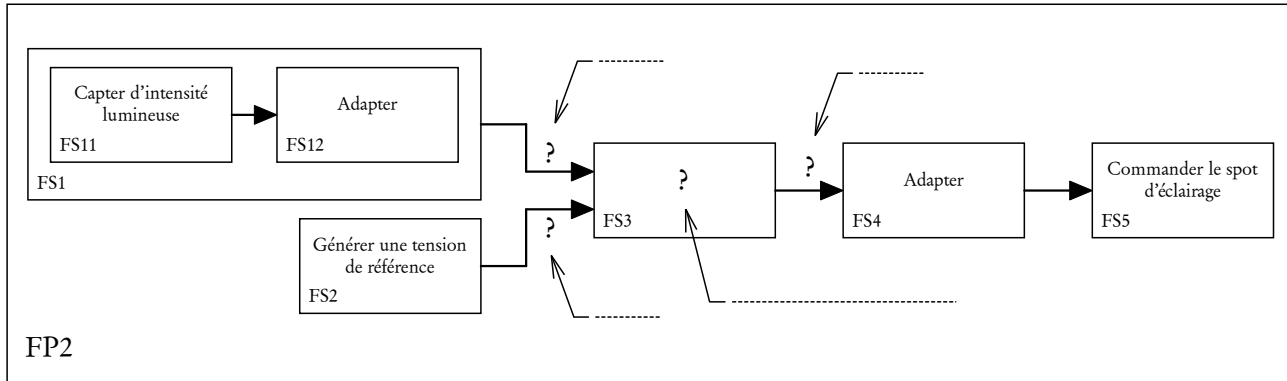
C 1.1

/ 2

C 1.2. Étude de la fonction principale FP2

Indiquer, sur le schéma fonctionnel ci-dessous, la nature de la fonction secondaire FS3 et placer les grandeurs d'entrées et de sortie V1, V2 et V3 :

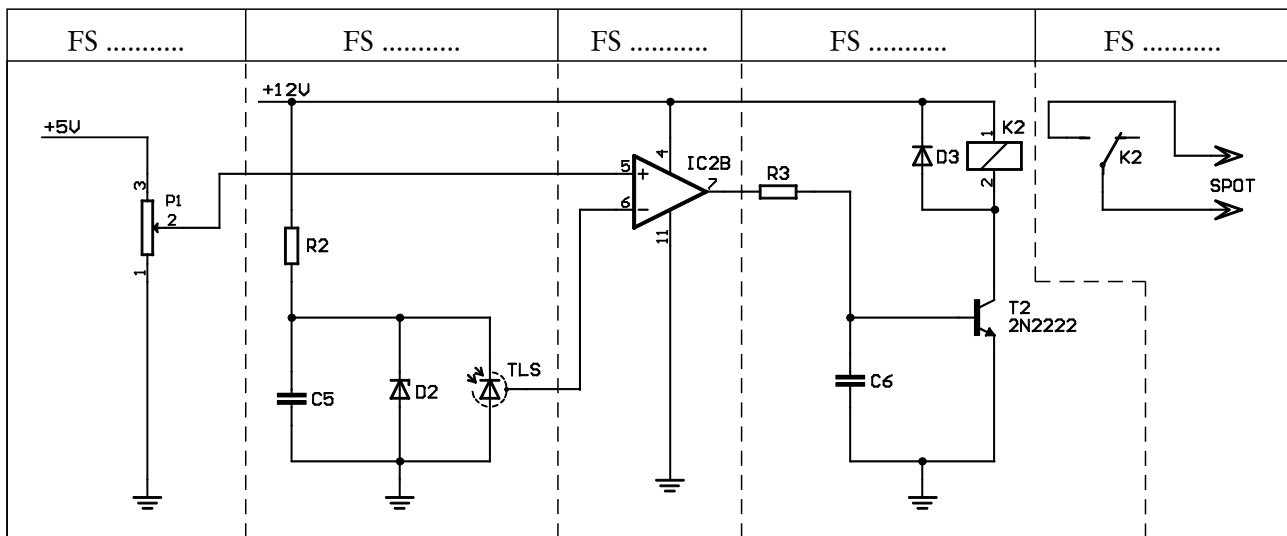
C 1.2.1



/ 2

D'après la question précédente 1.2.1, repérer dans le schéma les fonctions secondaires notées FS1 à FS5 :

C 1.2.2

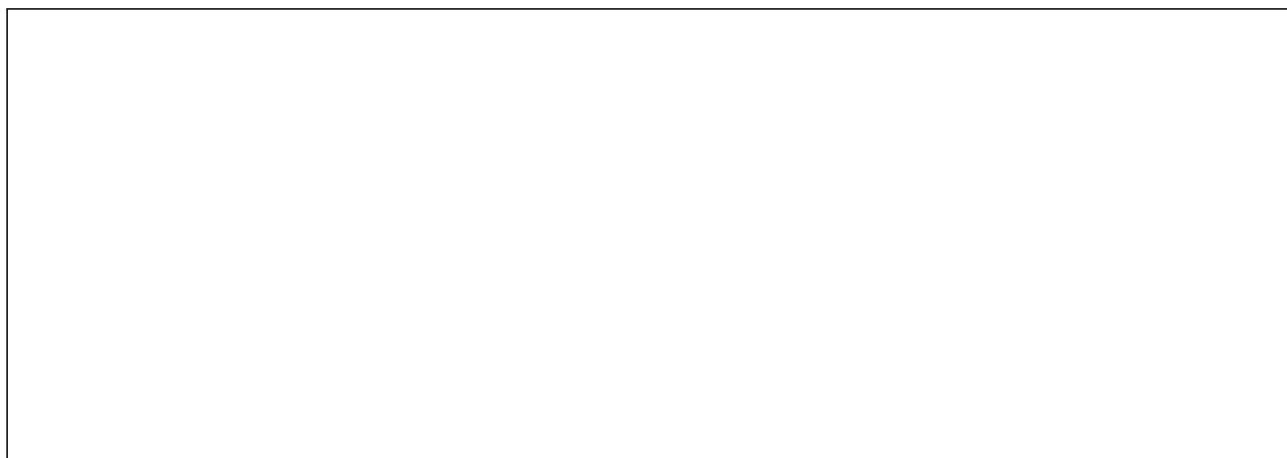


/ 2

Exprimer puis calculer la tension V1 en sortie du potentiomètre P1 sachant que sa résistance totale $P1_{(1-3)} = 100 \text{ k}\Omega$ et que $P1_{(1-2)} = P1_{(1-3)} / 3$.

C 1.2.3

On considère également l'amplificateur à circuit intégré linéaire IC2B comme parfait ($i+ = i- = 0$).




/ 4

On règle P1 de manière à avoir $V_1 = 2 \text{ V}$.

De plus, si $V_d > 0$ alors $V_3 = 12 \text{ V}$ et si $V_d < 0$ alors $V_3 = 0 \text{ V}$.

Exprimer puis tracer la caractéristique $V_3 = f(V_2)$ sachant que V_2 varie linéairement de 10 mV (nuit) à $3,5 \text{ V}$ (plein jour) :

C 1.2.4

Expression de $V_3 = f(V_2)$	Caractéristique de $V_3 = f(V_2)$
	

/ 4

Indiquer pour quelles valeurs de V_3 le transistor T2 est bloqué ou passant :

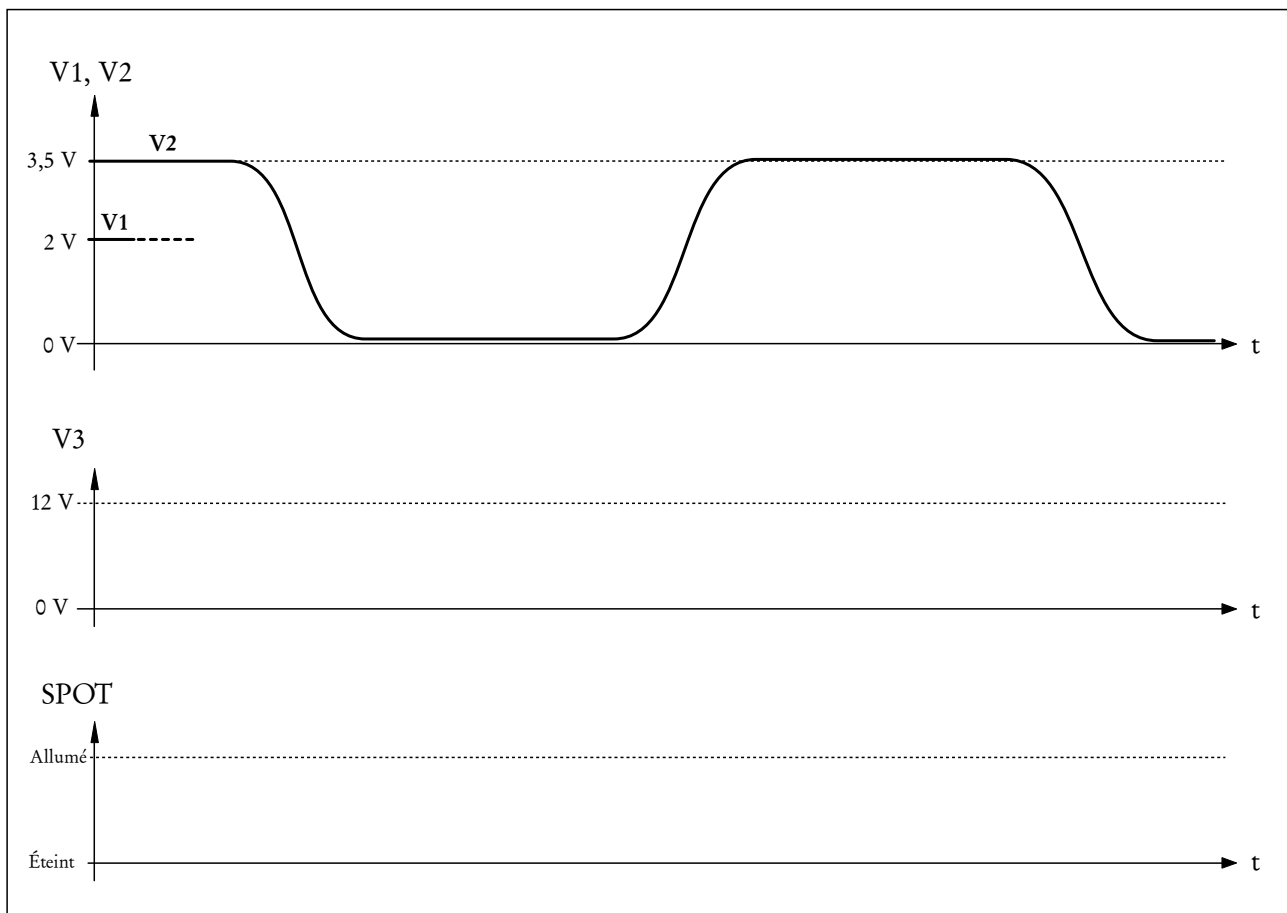
C 1.2.5

Transistor T2 bloqué pour $V_3 = \dots\dots\dots$ Transistor T2 passant pour $V_3 = \dots\dots\dots$

/ 2

Compléter sur le chronogramme ci-dessous la caractéristique $V_1 = f(t)$ et donner celle de V_3 ainsi que le fonctionnement du spot :

C 1.2.6



/ 3

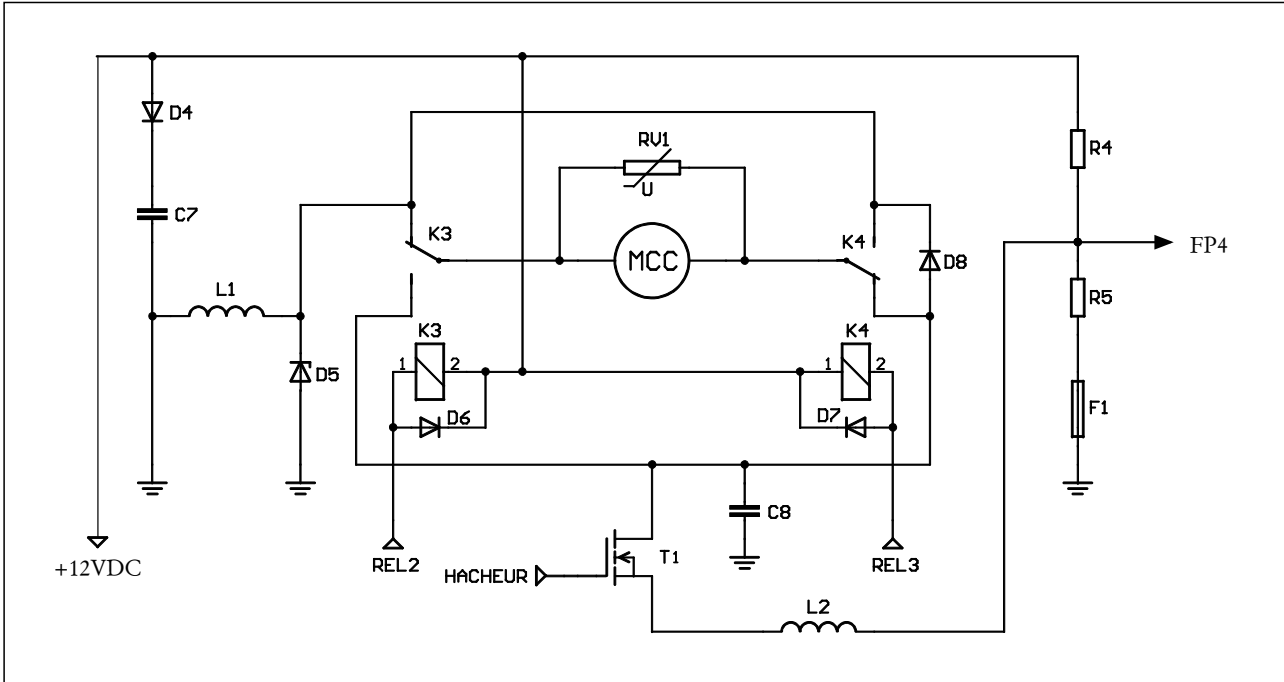
C 1.3. Étude de la fonction principale FP3

Donner le nom et le rôle des diodes D6 et D7 :

C 1.3.1

/ 2

Représenter sur le schéma structurel ci-dessous le parcours du courant moteur sachant que le portail est en phase d'ouverture :



C 1.3.2

/ 2

Donner le rôle des éléments K3 et K4 :

C 1.3.3

/ 1

Donner la nature complète du composant noté T1 :

C 1.3.4

/ 1

C 1.4. Étude de la fonction principale FP4

Définir le type de montage associant IC2A, P2 et R7 :

C 1.4.1

/ 1

On considère l'amplification en tension $A_v = 1 + (R_7 / P_2)$ avec P_2 réglé à $47 \text{ k}\Omega$ et $R_7 = 100 \text{ k}\Omega$.

Le composant IC2A est considéré comme parfait ($i_+ = i_- = 0$).

Quelle est la valeur de V_s en sortie de IC2A si le moteur du portail absorbe un courant I_m de 3 A et que la résistance $R_5 = 0,1 \Omega - 3 \text{ W}$:

C 1.4.2

/ 2

C 2. Alimentation autonome du système

Utiliser le Document Technique DT 19.

Une option du portail permet d'assurer un fonctionnement autonome de celui-ci grâce à un système de batterie tampon rechargée par un ou plusieurs panneaux solaires.

Donner la zone d'ensoleillement dans laquelle se situe la maison d'habitation :

C 2.1

/ 1

En déduire le nombre de panneaux à installer avec le portail pour un fonctionnement maximum de 6 cycles par jour (avec en plus 1 heure par jour de fonctionnement de l'éclairage de zone) :

C 2.2

/ 1

PARTIE D : Le système d'installation communicant

Le propriétaire souhaite une installation électrique communicante (accès internet, pilotage par ordinateur, automatisation, etc...).

A cet effet un pack Omizy RTC a été installé.



Système communicant



Coffret du pack Omizy

1. Étude du système communicant

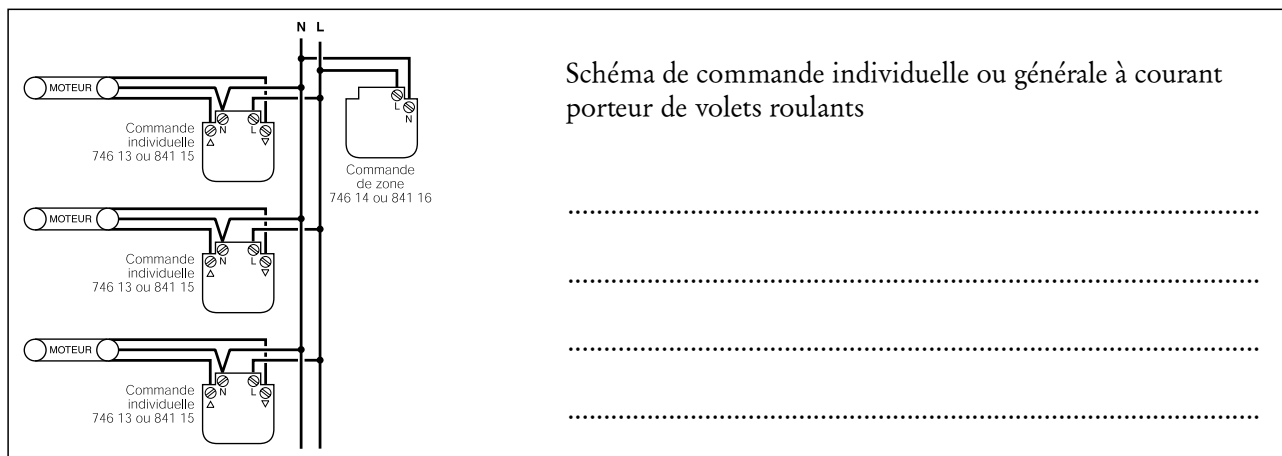
Utiliser les Documents Techniques DT 22 à DT 24.

Cocher la case mettant en relation l'appareil et le type de raccordement correspondant :

Appareils	Serveur Omizy			HUB
	Entrées SCS	CAD	Contact sec IN	
Détecteur technique (inondation)				
Alarme Sagane anti-intrusion				
Ordinateur local (RJ 45)				
Caméra de surveillance (RJ 45)				
Commande individuelle volets roulants				
Imprimante (RJ 45)				

Préciser l'endroit où doivent être raccordés les conducteurs repérés L et N du schéma ci-dessous au reste de l'installation :

D 1.2

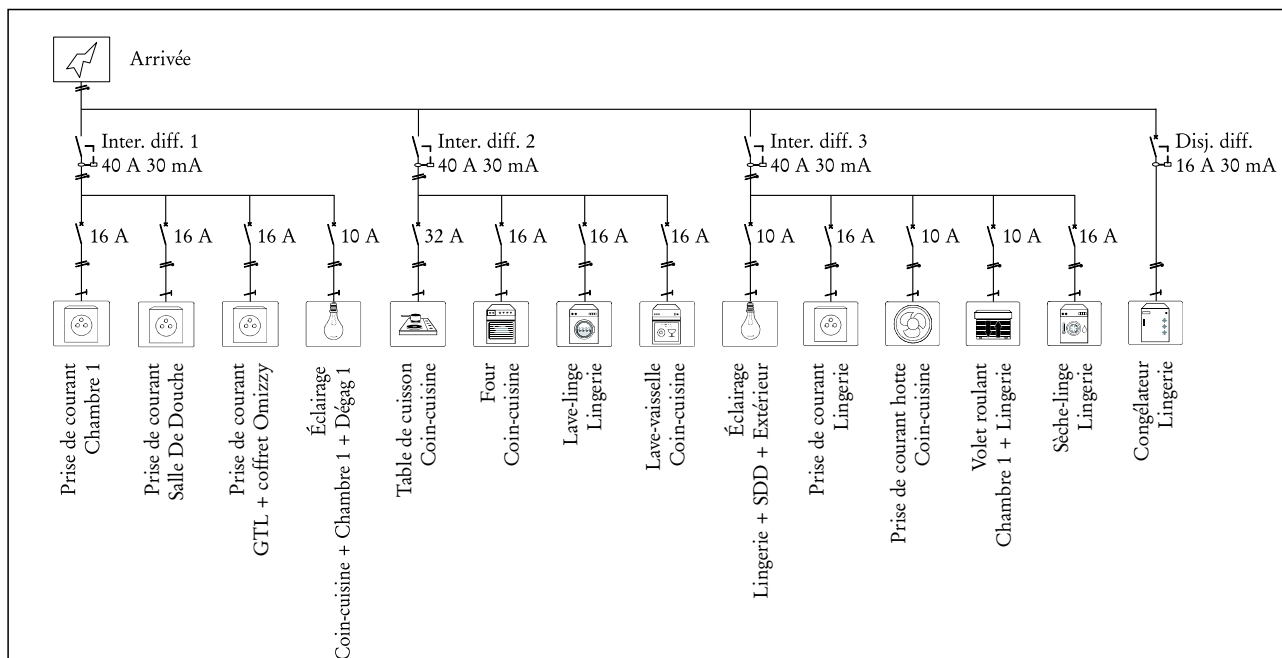


/ 3

Les volets roulants sont commandés par BP CAD à courants porteurs.

D 1.3

Surligner le transit du courant porteur de commande sur le schéma ci-dessous :



/ 3

On souhaite commander les trois volets roulants de manière individuelle ou générale (CGVR).

D 1.4

Donner la (ou les) référence(s) et la quantité du matériel à acheter en plus du pack Omizzy RTC :

/ 3

Préciser l'emplacement du parafoudre de la ligne téléphonique ?

D 1.5

/ 2